



KAMINÖFEN

DIE BESTE INVESTITION IN WÄRME UND GEMÜTLICHKEIT



NIBE GROUP MEMBER



**DANISH
DESIGN**





Erneuerbar, weil wir viel mehr Wald pflanzen, als wir in unserem Teil der Welt nutzen. CO₂-neutral, weil Holz beim Wachstum die gleiche Menge CO₂ aufnimmt wie beim Verbrennen freigesetzt wird. Der Prozess ist somit klimafreundlich und wirkt dem Klimawandel entgegen.

UMWELTGERECHTE KAMINÖFEN... GEMÜTLICHKEIT UND WÄRME IN KLAREN LINIEN

Wer sagt, dass ein Kaminofen nicht genauso hübsch wie auch effizient und umweltfreundlich sein kann?

Wenn die Architekten von TermaTech mit der Zeichnung eines Ofens beginnen, geschieht dies unter dem Aspekt, dass Ästhetik, Qualität und Wirkungsgrad gut miteinander verschmelzen sollen. Ihr neuer Kaminofen ist trotz allem ein Gegenstand, der innerhalb der vielen nächsten Jahre bei Ihnen sein wird: er soll sowohl ein Genuss für das Auge, die Umwelt als auch für das Portemonnaie sein.

TermaTech führt die skandinavische Designtradition mit Stolz und Sorgfalt weiter fort. Form und Funktion verschmelzen zu einer Einheit. Die Bedienung ist genau durchdacht und die Berücksichtigung der finanziellen Seite für die Familie sowie die CO₂-Rechnung der Gesellschaft sind von Anfang an integriert.

Auch dass der Preis erschwinglich ist, bildet den Ausgangspunkt unseres Designs.





INHALT

| | |
|---|----|
| TT80..... | 4 |
| TT60..... | 8 |
| TT30..... | 12 |
| TT22..... | 16 |
| TT21..... | 22 |
| TT20..... | 28 |
| TT10..... | 34 |
| LUFTDURCHSTRÖMUNG | 38 |
| ERZIELEN SIE EINE NATÜRLICHE WÄRMESPEICHERUNG MIT SPECKSTEINEN | 39 |
| TECHNISCHE SPEZIFIKATIONEN..... | 40 |
| ALLGEMEINE ANGABEN ZU DEN TT-MODELLEN..... | 51 |





TT80 SERIE

Die TT80-Serie ist die neueste Kaminofenserie von TermaTech. Die Ofenserie hat ein ansprechendes und robustes Design mit vielen eingebauten Funktionen, die Ofen und Erlebnis zu einem Ganzen zusammenfügen. Die Tür besteht zu 100 % aus Gusseisen. Das Gleiche gilt für die obere platte des Ofens. Öfen der TT80-Serie werden standardmäßig mit zwei Wärmeableitungssystemen geliefert.

Durch 2 Wärmeclappen hat der Benutzer die Wahl zwischen Konvektionswärme, bei der die Wärme des Ofens so schnell wie möglich an den Raum abgegeben wird, und Wärmespeicher, bei dem so viel Wärme wie möglich in den eingebauten Power-Steinen gespeichert wird. Die 20kg schweren Powersteine, die sich oben im Ofen befinden, funktionieren als Wärmebatterie und können so über einen langen Zeitraum Wärme speichern und abgeben. Sie können jederzeit mithilfe von zwei kleinen Griffen auf der Rückseite des Ofens zwischen Konvektion und Wärmespeicher wechseln.

Die Verbrennung lässt sich leicht mit dem schönen Edelstahlgriff steuern, der sich direkt unter der Tür befindet, und mit der eingebauten Startfunktion wird der Einsatz des TT80 ein Kinderspiel. Als Zubehör ist ein schöner und wärmespeichernder Frontspeckstein erhältlich, der die Funktion und das Design des Ofens vervollständigt, sowie ein Kaminbesteck für die Tür des Holzfachs. Die Breite der Brennkammer beträgt 42 cm, sodass auch die längsten Holzscheite in das glühende Feuer gelegt werden können.



Neu

TT80 SERIE

TT80

Die Stahlversion der TT80-Serie ist in Schwarz erhältlich und wird immer mit eingebauten Wärmespeicher über der Brennkammer geliefert. Sie können zwischen Konvektionswärme, Wärmespeicherung oder beidem gleichzeitig wählen. Kaminöfen der TT80-Serie sind serienmäßig mit Kaltgriff, Glutfang und Holzfachtür ausgestattet.

| | |
|-------------------------------|----------|
| Energieeffizienzklasse | A* |
| Nennleistung in kW | 5,5 |
| Wärmeleistungsbereich in kW | 3 - 7 |
| Wirkungsgrad in % | 81 |
| Erwärmt Anzahl m ² | 30 - 120 |



TT80

PLATZ FÜR
DIE LÄNGSTEN
HOLZSCHEITE
MIT EINER BRENN-
KAMMERBREITE
VON 42 CM



TT80S

TT80S

Die Specksteinversion der TT80-Serie ist in Stahl schwarz oder Stahl grau erhältlich und wird immer mit einem eingebauten Wärmespeicher über der Brennkammer geliefert. Sie können zwischen Konvektionswärme, Wärmespeicherung oder beidem gleichzeitig wählen.

Kaminöfen der TT80-Serie sind serienmäßig mit Kaltgriff, Glutfang, Frischluftstutzen und Holzfachtür ausgestattet.

| | |
|-------------------------------|----------|
| Energieeffizienzklasse | A* |
| Nennleistung in kW | 5,5 |
| Wärmeleistungsbereich in kW | 3 - 7 |
| Wirkungsgrad in % | 81 |
| Erwärmt Anzahl m ² | 30 - 120 |



ANSPRECHENDES UND
ROBUSTES DESIGN UND VIELE
INTEGRIERTE FUNKTIONEN





TT60S



TT60 SERIE

Die minimalistischen Linien des TT60 folgen dem Trend der Zeit und greifen auf das Design unseres ersten Ofens, TT1 zurück, welcher sich auf das Wesentliche und Einfache konzentrierte.

Designkenner werden merken, dass die Formgebung durch Johan Otto von Spreckelsens bekannte Pariser Bauwerk „La Grande Arche“ inspiriert wurde, so dass der Ausdruck des Kaminofens den klaren und zeitlosen Linien unseres Designuniversums entspricht.

Die nach innen führenden Linien der Gusseisentür führen den Blick auf natürliche Weise zum Spiel der Flammen in der Brennkammer. Bei der Specksteinversion wird dieser Effekt noch dadurch verstärkt, dass die Linien in den Stein selbst weitergeführt werden – ein Detail, das sich in der eleganten Holzverkleidung des diskreten Handgriffs wieder spiegelt. Die gusseiserne Ofentür lässt sich leicht durch den schönen Griff aus Edelstahl und schwarz gebeiztem Eichenholz bedienen, und dank des magnetischen Zwei-Punkt-Verschlusses gibt es an der Tür keine beweglichen Verschleißteile.

Der Handgriff befindet sich unten an der Gusseisentür, kann aber auf Wunsch auch oben angebracht werden. Die 38 cm breite Brennkammer erfüllt die Anforderungen aller bekannten europäischen Standards. Mit einem Wirkungsgrad von 83 % liegt der TT60 auf dem gleichen Niveau wie die anderen Modelle von TermaTech.

Als Sonderausstattung wird der Griff der TT60 Serie auch in einer exklusiven Version aus geöltem Eichenholz angeboten.



TT60 SERIE

TT60

Das Basismodell der Serie TT60 zeichnet sich durch Einfachheit und klare, harmonische Linien aus. Die nach innen gerichteten Linien der Ofentür aus rustikalem Gusseisen führen den Blick auf natürliche Weise zum Flammenspiel in der Brennkammer.

Diese Details werden auch durch die kräftigen 5 mm starken Stahlseiten und die obere Platte unterstrichen. Die Edelstahlleisten geben dem Design eine zusätzliche Dimension, so dass die klaren Linien des Ofens noch deutlicher hervortreten. Dies ist eine Neuinterpretation eines Klassikers zu einem attraktiven Preis.

| | |
|-------------------------------|----------|
| Energieeffizienzklasse | A* |
| Nennleistung in kW | 6 |
| Wärmeleistungsbereich in kW | 4 - 8 |
| Wirkungsgrad in % | 83 |
| Erwärmt Anzahl m ² | 30 - 120 |



TT60



TT60S

TT60S

Das elegante Design wird besonders deutlich, wenn der TT60 mit den wunderschönen diamantgeschliffenen Specksteinseiten ausgestattet wird, die dem Kaminofen nicht nur einen exklusiven Ausdruck verleihen, sondern auch die Vorteile der ausgezeichneten Wärmespeicherungsfähigkeit des brasilianischen Specksteins bieten.

Die Elemente der Natur werden hier im Zusammenspiel mit stilvoller Eleganz genutzt.

| | |
|-------------------------------|----------|
| Energieeffizienzklasse | A* |
| Nennleistung in kW | 6 |
| Wärmeleistungsbereich in kW | 4 - 8 |
| Wirkungsgrad in % | 83 |
| Erwärmt Anzahl m ² | 30 - 120 |



| | |
|-------------------------------|-----------|
| Energieeffizienzklasse | A* |
| Nennleistung in kW | 6 |
| Wärmeleistungsbereich in kW | 4 - 8 |
| Wirkungsgrad in % | 83 |
| Erwärmt Anzahl m ² | 30 - 120 |

TT60W

TT60W ist der wandhängende Kaminofen der TT60-Serie. Durch sein minimalistisches und klares Design ist er wie geschaffen für die moderne und zeitlose Einrichtung, bei der der Fokus auf Schlichtheit und Funktion liegt.

Durch die Aufhängung des Kaminofens an der Wand wird ein ausgesprochen leichter und stilvoller Ausdruck erzeugt, wodurch der TT60W im Mittelpunkt des Raumes steht, wenn er benutzt wird, gleichzeitig aber außerordentlich diskret wirkt, wenn er nicht benutzt wird.

Ein interessantes Detail bildet die Ausstattung des TT60W mit vier Stellfüßen. So lässt er sich beispielsweise auch auf einer Betonbank aufstellen oder in eine Beton- bzw. Mauerkonstruktion einbauen – Möglichkeiten gibt es viele.

Mit einer Tiefe von nur 37 cm wirkt der TT60W visuell wie ein kleiner Kaminofen, hat aber dennoch eine Brennkammerbreite von 38 cm, wodurch er besonders anwendungsfreundlich ist.

Der TT60W wird standardmäßig mit einer geschlossenen Deckplatte geliefert, kann aber mithilfe einer anderen, als Zusatzausstattung erhältlichen Deckplatte ganz einfach in einen Obenabgang geändert werden. Als besondere Zusatzausstattung werden ein geölter Eichenhandgriff sowie ein Frischluftstutzen mit Boden- oder Hintenabgang angeboten.



TT30S



TT30 SERIE

TT30 ist eine Serie für echte Enthusiasten. Türen, obere Platte und Brennkammer bestehen aus Gusseisen - einem extrem starkes Material, das dem Ofen eine solide Ausstrahlung verleiht. Der Ofen ist darüber hinaus schlanker als viele unserer anderen Modelle, was ihn trotz der soliden Materialauswahl leicht macht.

Design:

In Bezug auf das Design haben wir versucht, dem Ofen einen Blickfang zu verleihen. Einfach und doch elegant.

Die charakteristischen nach innen gerichteten Linien von Tür und oberer Platte richten den Blick auf das Flammenbild, und der schöne Edelstahlgriff vervollständigt das Aussehen des Ofens.

Die vertikalen Linien des Isolationsmaterials unterstreichen die Einfachheit des schlanken, typisch skandinavischen Designs.

Funktionen:

Die gusseiserne Tür wird mit zwei Magneten geschlossen, was bedeutet, dass alle beweglichen Verschleißteile im Schließmechanismus entfallen. Darüber hinaus ist eine einfache Bedienung ein Muss, weshalb sich der Regulierungsgriff, mit dem die gesamte Luftzufuhr gesteuert wird, zwischen Tür und Holzfach befindet, damit er problemlos bedient werden kann.

Die Scheibe ist mit einer effizienten „Scheibenspülung“ ausgestattet, die die Verbrennungsluft über die Scheibe nach unten leitet, sodass die Rußbildung minimiert wird und das atemberaubende Flammenbild erhalten bleibt.

Darüber hinaus ist die TT30-Serie serienmäßig mit einer Frischluftstutzen ausgestattet, wodurch frische Verbrennungsluft direkt an den Luftkanal des Ofens angeschlossen werden kann. Dies ist häufig in modernen und neuen Gebäuden erforderlich, die gut isoliert und luftdicht sind.

TT30 SERIE

TT30

Elegantes Design, hohe Qualität und einfache Bedienung sind die Hauptmerkmale des TT30. Türen, obere Platte und Brennkammer bestehen aus Gusseisen, einem extrem starken Material, das dem Ofen eine solide Ausstrahlung verleiht.

Der Ofen ist darüber hinaus schlanker als viele unserer anderen Modelle, was ihn trotz der soliden Materialauswahl leicht erscheinen lässt.

| | |
|-------------------------------|----------|
| Energieeffizienzklasse | A* |
| Nennleistung in kW | 5 |
| Wärmeleistungsbereich in kW | 3 - 7 |
| Wirkungsgrad in % | 81 |
| Erwärmt Anzahl m ² | 30 - 120 |



TT30



TT30S

TT30S

Typisch für einen TT30S ist die Specksteinverkleidung. Speckstein ist ein natürliches Material, das die Wärme des Ofens speichert und sie auch noch lange, nachdem das Feuer ausgegangen ist, wieder abgibt. Die Vorderseite besteht aus Gusseisen und die klaren Designlinien werden somit weitergeführt. Eine schöne Verbindung von zwei robusten Materialien, die gut zu einander stehen.


| | |
|-------------------------------|----------|
| Energieeffizienzklasse | A* |
| Nennleistung in kW | 5 |
| Wärmeleistungsbereich in kW | 3 - 7 |
| Wirkungsgrad in % | 81 |
| Erwärmt Anzahl m ² | 30 - 120 |



SCHLANKER UND ZEITLOSER LOOK AUS GUSSEISEN

TT30G

Mit Fenstern auf drei Seiten bietet Ihnen der TT30G einen fantastischen Blick auf das Spiel der Flammen. Sie können das Feuer aus verschiedenen Blickwinkeln genießen und erleben in höherem Maß, dass Sie um das Feuer sitzen. Das Design ist auch hier schlicht und doch elegant und zeitlos.

| | | |
|-------------------------------|-----------|---|
| Energieeffizienzklasse | A* |  |
| Nennleistung in kW | 5 | |
| Wärmeleistungsbereich in kW | 3 - 7 | |
| Wirkungsgrad in % | 81 | |
| Erwärmt Anzahl m ² | 30 - 120 | |



TT30G




TT30GS

TT30GS

TT30GS vereint kompromisslose Funktionalität und Design. Das „Seitenlicht“ aus Speckstein ist als Besonderheit aus einem einzigen Stück Speckstein geschnitten und geschliffen, sodass die eleganten und schlanken Linien des Ofens nicht von Fugen unterbrochen werden.

Türen und Brennkammerboden sind aus Gusseisen und im Übrigen ist der Ofen wie erwähnt mit Speckstein verkleidet.

| | | |
|-------------------------------|-----------|---|
| Energieeffizienzklasse | A* |  |
| Nennleistung in kW | 5 | |
| Wärmeleistungsbereich in kW | 3 - 7 | |
| Wirkungsgrad in % | 81 | |
| Erwärmt Anzahl m ² | 30 - 120 | |



TT22HST



TT22 SERIE

Wer Wärme liebt, wird TermaTechs TT22-Serie lieben. Zeitloses dänisches Design kombiniert mit hoher Qualität und umweltfreundlicher Verbrennung.

Die einfache Bedienung, mit nur einem Griff für die Luftsteuerung, sitzt leicht zugänglich direkt unter der Tür. Bei der Serie TT22 entscheiden Sie selbst, ob Sie ganz ruhig mit ca. 5 kW feuern oder ob Sie eine schnelle und kräftige Erwärmung mit bis zu 10 kW wünschen. Die TT22-Serie umfasst viele verschiedene Varianten, die alle über die gleiche, hervorragende Brennkammer verfügen. Wählen Sie zwischen den Farben Schwarz und Grau und Specksteinverkleidung.

Design:

Wählen Sie zwischen Stahl- oder Specksteinverkleidung mit geraden oder abgerundeten Seiten. Es gibt höhere Modelle sowie niedrigere und ein völlig einzigartiges, das auf seinem Sockelfuß fast zu schweben scheint. Falls Sie Ihrem Ofen später einen neuen Ausdruck verleihen möchten, kann die Verkleidung bei vielen Modellen von Stahl auf Speckstein oder umgekehrt gewechselt werden. Gemeinsam ist allen TT22-Modellen, dass der Anschluss an den Schornstein sowohl von oben als auch auf der Rückseite erfolgen kann.

Funktionen:

Es ist einfach, die Verbrennungsluft zu steuern. Ein Luftregler, der diskret unter der Tür angebracht ist, reicht dafür aus. Beim TT22 können Sie Frischluft/Außenluft direkt an die Verbrennung anschließen. Dies kann in neuen oder neu renovierten Häusern notwendig sein.

Bei allen Modellen der Serie wird Gusseisen im Boden und in der Innenseite der Tür verwendet, um eine lange Lebensdauer und Stabilität der Tür zu gewährleisten. Bei ausgewählten Modellen besteht die obere Platte des Ofens ebenfalls aus massivem Gusseisen, um dem Ofen einen besonders abgerundeten und exklusiven Ausdruck zu verleihen.

TT22 SERIE

TT22

Wärme wie sie sein soll. Es gibt nichts Schöneres als ein ansprechendes Flammenbild und die angenehme Wärme, die von einem Kaminofen ausgeht. Der TT22 ist einfach zu bedienen und verfügt über eine große Brennkammer, die es Ihnen ermöglicht, stark einzuzheizen und schnell Wärme zu erzeugen. Sie können es natürlich auch ruhig angehen und in Ruhe ein kleineres Feuer genießen.

| | |
|-------------------------------|-----------|
| Energieeffizienzklasse | A* |
| Nennleistung in kW | 7,5 |
| Wärmeleistungsbereich in kW | 5 - 10 |
| Wirkungsgrad in % | 82 |
| Erwärmt Anzahl m ² | 40 - 160 |



TT22



TT22S

TT22S

Specksteinverkleidung oben und an den Seiten. Speckstein nimmt die Wärme langsam auf und gibt sie auch nach dem Erlöschen des Feuers über einen langen Zeitraum wieder ab. Da Speckstein ein reines Naturmaterial ist, ist das Erscheinungsbild von Ofen zu Ofen unterschiedlich.

| | |
|-------------------------------|-----------|
| Energieeffizienzklasse | A* |
| Nennleistung in kW | 7,5 |
| Wärmeleistungsbereich in kW | 5 - 10 |
| Wirkungsgrad in % | 82 |
| Erwärmt Anzahl m ² | 40 - 160 |



TT22R

Die Oberseite aus Gusseisen und die abgerundeten Seiten des TT22R verstärken die weichen Linien der Vorderseite – so ergibt sich ein harmonisches Gesamtbild. Unter der Brennkammer ist reichlich Platz für die Aufbewahrung von Kaminholz und der ventilerte Handgriff sorgt dafür, dass Sie sich beim Nachlegen der Holzscheite nicht verbrennen können.

| | |
|-------------------------------|-----------|
| Energieeffizienzklasse | A* |
| Nennleistung in kW | 7,5 |
| Wärmeleistungsbereich in kW | 5 - 10 |
| Wirkungsgrad in % | 82 |
| Erwärmt Anzahl m ² | 40 - 160 |



TT22R



TT22RP

| | |
|-------------------------------|-----------|
| Energieeffizienzklasse | A* |
| Nennleistung in kW | 7,5 |
| Wärmeleistungsbereich in kW | 5 - 10 |
| Wirkungsgrad in % | 82 |
| Erwärmt Anzahl m ² | 40 - 160 |



TT22RP

Der TT22RP gehört zur TT22-Serie, aber hebt sich durch eine besondere optische Leichtigkeit in seinem Ausdruck ab. Der breite Fuß aus Gusseisen sorgt für die Stabilität. Die Außenseiten des Ofens sind abgerundet, so dass der leichte Ausdruck durch die weichen Formen verstärkt wird.

Der Kaminofen scheint fast zu schweben, was vor allem am Sockel liegt, der über einen integrierten Frischluftanschluss verfügt.

Der breite Fuß aus Gusseisen gewährleistet zusammen mit dem Sockel eine hundertprozentige Stabilität und kann zugleich auf eventuelle Unebenheiten des Bodens eingestellt werden.

Der TT22RP ist in seinem Erscheinungsbild einzigartig dank der Kombination der großen Brennkammer, des kompakten Gusseisendesigns, des breiten Panoramablicks und seiner eleganten Leichtigkeit.



TT22RPS

TT22RPS

TT22RP wird jetzt auch unter dem Namen TT22RPS mit Speckstein angeboten. Er zeichnet sich durch eine besondere optische Leichtigkeit im Ausdruck aus, hat aber gleichzeitig ein Gesamtgewicht von bis zu 282 kg. Der Panoramablick auf das Kaminfeuer bietet in Verbindung mit dem breiten Fuß, der für eine besondere Stabilität des Ofens sorgt, einen harmonischen Ausdruck des Gesamtbildes.


| | |
|-------------------------------|-----------|
| Energieeffizienzklasse | A* |
| Nennleistung in kW | 7,5 |
| Wärmeleistungsbereich in kW | 5 - 10 |
| Wirkungsgrad in % | 82 |
| Erwärmt Anzahl m ² | 40 - 160 |





TT22H

Der TT22H basiert auf der gleichen Brennkammer wie die anderen Modelle der Serie, und Sie erhalten so eine ansprechende und effiziente Verbrennung. Der TT22H und der TT22HS ist mit einer Holzfachtür ausgestattet, die den Ofen elegant und praktisch macht, da Zubehörteile hinter der Tür versteckt werden können.

| | | |
|-------------------------------|----------------------|---|
| Energieeffizienzklasse | A⁺ |  |
| Nennleistung in kW | 7,5 | |
| Wärmeleistungsbereich in kW | 5 - 10 | |
| Wirkungsgrad in % | 82 | |
| Erwärmt Anzahl m ² | 40 - 160 | |




TT22H



TT22HS

TT22HS

TT22HS vereint die besten Elemente aus der Welt der Kaminöfen. Manche sagen, dass er groß und schwer ist, andere nennen ihn schön und elegant, aber niemand bestreitet, dass er ein fantastischer Einrichtungsgegenstand ist, der sich überall gut macht.

| | | |
|-------------------------------|----------------------|---|
| Energieeffizienzklasse | A⁺ |  |
| Nennleistung in kW | 7,5 | |
| Wärmeleistungsbereich in kW | 5 - 10 | |
| Wirkungsgrad in % | 82 | |
| Erwärmt Anzahl m ² | 40 - 160 | |

TT22HST

HST steht für Heat Storage, was bedeutet, dass diese Kaminöfen Wärme speichern können.

Unter dem Oberstein befinden sich vier große Specksteinblöcke, die gemeinsam mit der Verkleidung die Ofenwärme speichern. Um das Design abzurunden, befindet sich auch ein Speckstein im Holzfach.

(Siehe Erläuterung auf Seite 33 und 39)

| | |
|-------------------------------|----------|
| Energieeffizienzklasse | A* |
| Nennleistung in kW | 7,5 |
| Wärmeleistungsbereich in kW | 5 - 10 |
| Wirkungsgrad in % | 82 |
| Erwärmt Anzahl m ² | 40 - 160 |



TT22HST

IN FORM
GESCHNITTENE
GLASPLATTE



TT22HST



TT21R



TT21 SERIE

Die Ofenserie TT21 erfüllt einfach alle Wünsche und Anforderungen des modernen Verbrauchers. Einfache Bedienung und schöne Gusseisendetails in einem stilreinen und zeitlosen skandinavischen Design – und dies alles zu einem äußerst vernünftigen Preis.

Design:

Als Ausgangspunkt hat man die Wahl zwischen drei Grundausführungen: Stahlseiten mit Oberseite aus Gusseisen, mit wärmespeicherndem Speckstein oder wärmespeicherndem Sandstein. Die TT21-Serie ist übrigens in drei Höhen erhältlich und kann mit Optionen, wie Wärmespeicherung, formgeschnittener Bodenplatte aus Glas oder einer Holzfachtür mit der Möglichkeit eines eingebauten Kaminbestecks ausgestattet werden.

Der elegante Türhandgriff unterstreicht die schlichten Designlinien. Zusammen mit dem einzigartigen Schließmechanismus der Gusseisentür mit hitzebeständigen Magneten gewährleistet dies einen optimalen Bedienungskomfort und eine lange Lebensdauer.

Als Sonderausstattung wird der Griff der TT21 Serie aus schwarz lackiertem Edelstahl angeboten.

Funktionen:

Vorteil des Einsatzes von externer Frischluft besteht darin, dass der Kaminofen nicht auf die bereits erwärmte Luft des Hauses zugreift. Auf diese Weise bleibt die bereits erwärmte Luft im Haus, was Ihren Komfort und die Wirtschaftlichkeit der Kaminheizung erhöht.

TT21 SERIE

TT21RL

Kleine Details können manchmal einen wichtigen Unterschied ausmachen. Dies gilt gerade auch für den TT21RL. Der Ofen ist nur 8 cm niedriger als sein größerer Bruder, der TT21R. Dies macht diesen Ofen kompakter, was bei geringerer Deckenhöhe sehr nützlich sein kann. Zugleich ist das Kaminholzfach mit einer Verblendplatte abgedeckt, die dem Ofen insgesamt einen stilreinen und ruhigen Ausdruck verleiht.

Die Bedienung des Ofens ist so einfach, dass sie schnell und unkompliziert erlernt wird. Daher ist er auch besonders gut für vermietete Ferienhäuser geeignet.

| | |
|-------------------------------|----------------|
| Energieeffizienzklasse | A ⁺ |
| Nennleistung in kW | 5 |
| Wärmeleistungsbereich in kW | 3 - 7 |
| Wirkungsgrad in % | 83,4 |
| Erwärmt Anzahl m ² | 30 - 120 |



TT21RL



TT21R

TT21R

Der ellipsenförmige Ofenkörper des TT21R baut auf dem bekannten und bewährten der Serie TT20 auf, das in dieser Version mit einem formvollendeten Gusseisentop sowie ebenfalls aus Gusseisen gefertigtem Konvektionsrost aktualisiert wurde.

Die weichen Formen wiederholen sich in der eleganten Gusseisentür, die mithilfe von zwei hitzebeständigen Magneten geschlossen wird. Durch sie konnte die Türkonstruktion ohne bewegliche Teile ausgeführt werden, was für Wartungsfreiheit und lange Lebensdauer sorgt. Eine einzigartige Lösung, die TermaTech seit vielen Jahren verwendet und die jetzt auf vielen Kaminöfen zu sehen ist.

| | |
|-------------------------------|----------------|
| Energieeffizienzklasse | A ⁺ |
| Nennleistung in kW | 5 |
| Wärmeleistungsbereich in kW | 3 - 7 |
| Wirkungsgrad in % | 83,4 |
| Erwärmt Anzahl m ² | 30 - 120 |



TT21RH

TT21RH

Schlank und elegant sind die Hauptmerkmale des TT21RH. Die ganze Pointe des TT21RH ist, dass er auf Wunsch der Kunden konstruiert wurde, die eine höher gelegene Brennkammer bevorzugen, so dass es leichter ist, das faszinierende Spiel der Flammen zu beobachten. Diese etwas höhere Version bietet ein luftigeres Design und die praktische Tür des Kaminholzschachts ermöglicht die Unterbringung eines Kaminbestecks, das an der Innenseite der Tür angebracht werden kann.

| | |
|-------------------------------|----------------|
| Energieeffizienzklasse | A ⁺ |
| Nennleistung in kW | 5 |
| Wärmeleistungsbereich in kW | 3 - 7 |
| Wirkungsgrad in % | 83,4 |
| Erwärmt Anzahl m ² | 30 - 120 |



ZEITLOSE ELEGANZ. SPITZENQUALITÄT
ZU EINEM ATTRAKTIVEN PREIS!



TT21RH

TT21RLS

Kompakt, rustikal und zeitlos – drei Merkmale, die den TT21RLS auszeichnen. Die Specksteinverkleidung ist nicht nur schön und eindrucksvoll, sondern hat auch die einzigartige Fähigkeit, die Wärme des Feuers aufzunehmen und zu speichern. So gibt der Ofen noch lange, nachdem das Feuer ausgegangen ist, Wärme ab. Wie bei den übrigen Modellen der Serie TT21 besteht auch hier die Tür aus hundertprozentigem Gusseisen. Das verleiht dem Ofen nicht nur ein rustikales Aussehen, sondern passt auch perfekt zum natürlichen Stein. TT21RLS ist zum Kaminholzfach hin abgedeckt, die dem Ofen einen stilreinen und ruhigen Ausdruck verleiht.

| | |
|-------------------------------|-----------|
| Energieeffizienzklasse | A* |
| Nennleistung in kW | 5 |
| Wärmeleistungsbereich in kW | 3 - 7 |
| Wirkungsgrad in % | 83,4 |
| Erwärmt Anzahl m ² | 30 - 120 |



TT21RLS



TT21RHS mit Sockelstein

TT21RHS

Der TT21RHS ist das Spitzenmodell der Serie TT21. Die Bilder sprechen für sich, aber wenn wir einige der vielen Highlights dieses besonderen Ofens hervorheben sollen, müssen es zweifellos die üppige Menge an Speckstein und die zeitlos klare Linienführung sein. Als Ausgangspunkt wird der TT21RHS mit einer praktischen Stahltür für das Kaminholzfach angeboten, entscheidet man sich aber eher für den diamantpolierten brasilianischen Speckstein, so ist der Ofen auch mit Sockelstein im Holzfach erhältlich.

Die raue Oberfläche des Gusseisens in Kombination mit dem glatten Äußeren des Steins lässt einen an die Elemente der Erde denken, die sich hier auf schönste Weise vereinen.

| | |
|-------------------------------|-----------|
| Energieeffizienzklasse | A* |
| Nennleistung in kW | 5 |
| Wärmeleistungsbereich in kW | 3 - 7 |
| Wirkungsgrad in % | 83,4 |
| Erwärmt Anzahl m ² | 30 - 120 |



TT21RHS



TT21RS Black

| | | |
|-------------------------------|----------------------|--|
| Energieeffizienzklasse | A⁺ | |
| Nennleistung in kW | 5 | |
| Wärmeleistungsbereich in kW | 3 - 7 | |
| Wirkungsgrad in % | 83,4 | |
| Erwärmt Anzahl m ² | 30 - 120 | |

TT21RS

TT21RS

Der Kaminofen TT21RS bietet ein vollendetes Erlebnis der Elemente. Die knisternden Flammen des Feuers in schönem Zusammenspiel mit der rustikalen Verkleidung aus Speckstein lassen an die Urkraft der Natur erinnern. Die einzigartige Wärmespeicherefähigkeit des Specksteins vereinigt sich hier mit den weichen Formen der eleganten und zeitlosen Gusseisentür, die mithilfe von zwei hitzebeständigen Magneten geschlossen wird. Durch sie konnte die Türkonstruktion ohne bewegliche Teile ausgeführt werden, was für Wartungsfreiheit und lange Lebensdauer sorgt. Der Handgriff wird durch Konvektion „gekühlt“, so dass er jederzeit ohne Handschuhe zu benutzen ist.

TT21RS BLACK

Wenn Ihnen das Design eines schwarzen Ofens am besten gefällt, Sie jedoch gleichzeitig die hervorragenden Wärmespeicherefähigkeiten des Specksteins nicht missen möchten, haben wir eine einzigartige Kombination beider Modelle geschaffen, indem wir den Speckstein schwarz lackiert haben.



TT21SA

Möchten Sie einen Kaminofen mit einem warmen Look? Dann ist der TT21SA vielleicht der Kaminofen, den Sie suchen. Der Ofen ist mit schönem Sandstein verkleidet, der die wärmespeichernden Eigenschaften besitzt, wie man sie vom Speckstein kennt.

Der TT21SA hat eine schwarze Ofenfarbe, eine Sandsteinverkleidung und einen schwarzen Griff.

| | | |
|-------------------------------|----------------------|--|
| Energieeffizienzklasse | A⁺ | |
| Nennleistung in kW | 5 | |
| Wärmeleistungsbereich in kW | 3 - 7 | |
| Wirkungsgrad in % | 83,4 | |
| Erwärmt Anzahl m ² | 30 - 120 | |

TT21SA



TT20



TT20 SERIE

TermaTech TT20 ist eine Ofenserie, die besten Bedienkomfort, höchste Produktqualität und stilvolles skandinavisches Design vereint.

Und dann ist da noch der Preis. Wir haben den TT20 als echten Volksofen konzipiert, dessen Preis-Leistungsverhältnis zu den besten auf dem Markt gehört. Die TT20-Serie erfüllt selbstverständlich die neuesten und strengsten europäischen Zulassungsanforderungen: Der Wirkungsgrad liegt sogar über 83 %.

7 verschiedene Varianten – alle mit Sorgfalt entworfen und in solider Qualität hergestellt. Ganz gleich, für welchen TT20 Sie sich entscheiden, können Sie sich auf ein solides und durchdachtes Design verlassen.

Design:

Wählen Sie zwischen geraden oder abgerundeten Stahlseiten, Specksteinverkleidung mit geraden oder runden Seiten oder attraktivem Sandstein. Alle TT20-Modelle können hinten oder oben an den Schornstein angeschlossen werden.

Funktionen:

Der Griff ist ein sogenannter „kalter Griff“. Das heißt, der Griff ist belüftet und wird aufgrund seiner Lage niemals heiß, sodass Sie sich nicht die Finger verbrennen.

Die Ascheschublade ist besonders groß und leicht zu erreichen, wenn sie doch einmal geleert werden muss. Im Lieferumfang ist ein Deckel enthalten, sodass Sie die Asche hinaustragen können, ohne sie aufzuwirbeln.

Der Boden des Ofens und der Innenrahmen der Tür bestehen aus Gusseisen, was eine lange Lebensdauer und Stabilität der Türkonstruktion garantiert.


Die tiefe Brennkammer hat nicht nur den Vorteil, dass Asche und Glut nicht herausfallen können. Sie bedeutet auch, dass der Ofen sehr selten von Asche gereinigt werden muss und dass eine gute Glutschicht liegen bleiben kann, die eine lange Nachwärme gewährleistet.

TT20 SERIE

TT20

TT20 ist das schlanke Grundmodell der Serie. Der Ofen verfügt über gerade Stahlseiten, die schwarz oder grau lackiert sind.

Die Bedienung des Ofens ist so einfach, dass sie schnell und unkompliziert erlernt wird. Sie stellen die Luft nur an einer Stelle ein und können sofort die Wirkung im Feuer sehen.

| | | |
|-------------------------------|----------------------|---|
| Energieeffizienzklasse | A⁺ |  |
| Nennleistung in kW | 5 | |
| Wärmeleistungsbereich in kW | 3 - 7 | |
| Wirkungsgrad in % | 83,4 | |
| Erwärmt Anzahl m ² | 30 - 120 | |



TT20




TT20R

TT20R

Die runden Stahlseiten bilden ein ruhiges harmonisches Ganzes, das sich in vielen verschiedenen Räumen vor einer geraden Wand ebenso gut macht wie in einer Ecke.

Die Ellipse ist eine klassische Form und die Verbindung von hervorragender Qualität, einfacher Bedienung und einem wirklich günstigen Preis hat diesen Ofen zu einem Bestseller gemacht.

| | | |
|-------------------------------|----------------------|---|
| Energieeffizienzklasse | A⁺ |  |
| Nennleistung in kW | 5 | |
| Wärmeleistungsbereich in kW | 3 - 7 | |
| Wirkungsgrad in % | 83,4 | |
| Erwärmt Anzahl m ² | 30 - 120 | |

TT20 SERIE – DER MITTELPUNKT DES HAUSES...
VERSORGT DIE FAMILIE MIT GEMÜTLICHKEIT

TT20BAZIC

Für alle, die sämtliche Vorteile der TT20-Serie zu einem attraktiven Preis haben wollen. Der TT20Bazic hat ein modernes und dennoch klassisches Design, das mit seinen zwei freistehenden Konvektionsbeinen an die älteren Gusseisenöfen erinnert.

Neueste Technologie kombiniert mit klassischem Design.

| | |
|-------------------------------|----------|
| Energieeffizienzklasse | A* |
| Nennleistung in kW | 5 |
| Wärmeleistungsbereich in kW | 3 - 7 |
| Wirkungsgrad in % | 83,4 |
| Erwärmt Anzahl m ² | 30 - 120 |



TT20BAZIC



TT20



TT20BAZIC R

TT20BAZIC R

Der TT20Bazic R mit den abgerundeten Seiten ist das neueste Mitglied unserer bewährten Kaminofenserie. Hier erhalten Sie eine Brennkammer, die allen strengen Anforderungen der europäischen Standards entspricht, und einen Ofen, der äußerst benutzerfreundlich ist. Die niedrige Platzierung des Handgriffs und seine Konvektionskühlung sorgen dafür, dass man den Ofen ohne Handschuhe bedienen kann.

Der TT20Bazic R ist preislich eine Klasse für sich. Wenn man Preis, Qualität und Ausstattung zusammennimmt, gibt es wohl kaum eine bessere Alternative auf dem Markt. Größe und Leistung dieses Kaminofens machen ihn zur idealen Wahl für kleinere Räume oder ein Ferienhaus. Viele Besitzer legen gerne das Kaminholz in das Fach unter der Ofentür, aber wenn Sie Wert auf ein besonders elegantes, geschlossenes Design legen, kann auch eine Abdeckplatte am Kaminholzfach angebracht werden.

| | |
|-------------------------------|----------|
| Energieeffizienzklasse | A* |
| Nennleistung in kW | 5 |
| Wärmeleistungsbereich in kW | 3 - 7 |
| Wirkungsgrad in % | 83,4 |
| Erwärmt Anzahl m ² | 30 - 120 |



TT20S

Ausgestattet mit geraden Seiten und Deckplatte aus Speckstein. Speckstein nimmt die Wärme langsam auf und gibt sie auch nach dem Erlöschen des Feuers langsam wieder ab. Da Speckstein ein reines Naturprodukt ist, ist das Erscheinungsbild von Ofen zu Ofen unterschiedlich.

| | |
|-------------------------------|-----------|
| Energieeffizienzklasse | A* |
| Nennleistung in kW | 5 |
| Wärmeleistungsbereich in kW | 3 - 7 |
| Wirkungsgrad in % | 83,4 |
| Erwärmt Anzahl m ² | 30 - 120 |



TT20S



TT20SA

TT20SA

Wenn Sie die Vorzüge und Eigenschaften von Speckstein mögen, gleichzeitig aber einen warmen Look wünschen, sollten Sie einen Kaminofen mit Sandsteinverkleidung wählen. Die wärmespeichernden Eigenschaften sind die gleichen, das Aussehen ist jedoch sehr unterschiedlich.

TT20SA ist in Schwarz mit Sandstein erhältlich.

| | |
|-------------------------------|-----------|
| Energieeffizienzklasse | A* |
| Nennleistung in kW | 5 |
| Wärmeleistungsbereich in kW | 3 - 7 |
| Wirkungsgrad in % | 83,4 |
| Erwärmt Anzahl m ² | 30 - 120 |



TT20RS

Der TT20RS ist mit fast 80 Kilogramm abgerundeten Specksteinseiten und Deckplatte ausgestattet.

Die 80 Kg Speckstein sind nicht nur eine schöne Verkleidung. Sie sind auch der Wärmespeicher des Ofens, der die Wärme speichert, um sie anschließend, lange nachdem das Feuer erloschen ist, langsam an den Raum abzugeben. Dadurch wirkt die Wärmeabgabe weicher und gleichmäßiger als bei herkömmlichen Konvektionsöfen. Darüber hinaus ist der Anteil an Speckstein deutlich höher als bei vielen anderen und kleineren Specksteinöfen.

| | |
|-------------------------------|-----------|
| Energieeffizienzklasse | A* |
| Nennleistung in kW | 5 |
| Wärmeleistungsbereich in kW | 3 - 7 |
| Wirkungsgrad in % | 83,4 |
| Erwärmt Anzahl m ² | 30 - 120 |



TT20RS

TT20RS/TT21RS/TT21RLS/TT21RHS

+ WÄRMESPEICHERUNGSMODUL & SOCKELSTEIN

Für TT20RS/21RS/21RLS/21RHS haben wir ein Wärmespeicherungsmodul aus schönem Speckstein entwickelt.*

Indem der TT20RS/21RS/21RLS/21RHS mit den einzigartigen Wärmespeicherungsseigenschaften des Specksteins kombiniert wird, wird eine Wärmespeicherung um bis zu 13 Stunden nach dem letzten Feuern ermöglicht.**

- Der Speckstein verfügt über die fantastische Fähigkeit, die Wärmeenergie zu speichern und sie langsam wieder abzugeben.
- Das Modul besteht aus einer Plattform und 6 Specksteinteilen, die sich einfach an Ihrem neuen TT20RS/21RS/21RLS/21RHS montieren lassen.
- Sollten Sie bereits der glückliche Besitzer eines TT20RS/21RS/ 21RLS/21RHS sein, kann Ihr Händler Ihnen die Nachmontage der Heat Storage Wärmespeicherung an Ihrem Ofen anbieten.
- Das Gesamtgewicht der Steine beträgt beinahe 100 kg. Der TT20RS/21RS/21RLS/21RHS verfügt im Voraus über ca. 80 kg Speckstein. Zusammen erreichen Sie damit fast 180 kg reine Wärmespeicherung, was ein ansehnliches Wärmeheizvermögen ausmacht.

- Auf Seite 39 können Sie den Unterschied der Wärmespeicherung bei einem normalen Stahlofen und einem TT20RS/21RS/21RLS/21RHS mit Heat Storage ablesen.
- Der Stahlofen wird schnell warm, gibt viel Wärme ab und wird kurze Zeit, nachdem er nicht mehr im Einsatz ist, kalt.
- Der Speckstein speichert sehr viel Wärmeenergie und gibt sie lange Zeit, nachdem das Feuer ausgegangen ist, wieder ab.
- Der Sockelstein, der den Gesamteindruck vollendet, lässt sich sowohl an dem TT20S, TT20RS, TT21RS als auch an dem TT21RHS montieren.
- Aufgrund seiner Platzierung wird der Sockelstein nicht warm; er verleiht dem Ofen jedoch ein imposantes Erscheinungsbild.

* Denken Sie daran, dass Speckstein ein 100 %-iges Naturmaterial ist und dass jeder einzelne Stein einzigartig ist. Deshalb kommt es bei den Steinen zu Nuancen und Strukturunterschieden.

** Die Messeergebnisse basieren auf Tests, die in einem 70 m² großen Raum mit normaler Deckenhöhe und Dämmung vorgenommen wurden.

WÄRMESPEICHERUNGSMODUL

TT20RS/21RS/21RLS/21RHS

SOCKELSTEIN



TT20RS mit
Wärmespeicherungsmodul
und Sockelstein





TT10 SERIE

TermaTech TT10 ist eine Ofenserie, die besten Bedienkomfort, hohe Produktqualität und skandinavisches Design vereint.

Die Ofenserie wurde bereits 2007 entwickelt, als die Anforderungen an Öfen niedriger waren als heute. Trotzdem gelang es uns damals, einen Ofen mit einem hohen Wirkungsgrad von 82 % und geringen Emissionen zu entwickeln. Aus diesem Grund ist die TT10-Serie eine der wenigen Kaminofenserien, die noch verkauft werden können, obwohl sie schon etwas älter ist. Qualitätsmäßig wurde jedoch nie ein Kompromiss eingegangen. Sie ist auf dem gleichen hohen Niveau wie das übrige Kaminofenprogramm von TermaTech.

In der TT10-Serie gibt es drei verschiedene Varianten, die alle durch hohe Qualität und klassisches Design überzeugen.

Design:

Wählen Sie zwischen abgerundeten Stahlseiten, abgerundeten Stahlseiten mit Seitenfenstern oder Specksteinverkleidung mit runden Seiten. Die drei TT10-Modelle können hinten oder oben an den Schornstein angeschlossen werden.

Funktionen:

Die Ascheschublade ist groß und leicht zu erreichen, wenn sie doch einmal geleert werden muss.

Der Boden der Brennkammer und der innere Rahmen der Tür bestehen aus Gusseisen, was eine lange Lebensdauer und Stabilität der Türkonstruktion gewährleistet.

Die große Tiefe der Brennkammer hat mehrere Vorteile. Asche und Glut fallen nicht heraus und es ist viel Platz vorhanden, damit eine richtige Glutschicht aufgebaut werden kann. Diese sorgt für eine gute Verbrennung und eine längere Nachwärme, wenn die Flammen erloschen sind.

Die Bedienung der TT10-Serie ist einfach und unkompliziert. Der Benutzer wird schnell mit dem Ofen vertraut und jede Einstellung des Regulierungsgriffs, der sich genau unter der Tür befindet, kann sofort am Feuer abgelesen werden.

TT10 SERIE

PANORAMA-
AUSSICHT MIT
CHARAKTER



TT10

TT10

Als Benutzer des TT10 erhalten Sie einen soliden und erprobten Kaminofen, der für, der für viele Jahre ausgelegt ist. Er ist einfach zu bedienen, effizient in der Verbrennung und erfüllt trotz seines klassischen Status die heutigen Anforderungen.

Die abgerundeten Seiten verleihen dem Ofen ein attraktives Äußeres - sowohl an einer geraden Wand als auch in einer Ecke.

| | |
|-------------------------------|----------|
| Energieeffizienzklasse | A* |
| Nennleistung in kW | 6 |
| Wärmeleistungsbereich in kW | 3 - 8 |
| Wirkungsgrad in % | 82 |
| Erwärmt Anzahl m ² | 30 - 140 |



TT10S

Der TT10S ist mit ca. 70 kg Speckstein verkleidet und sorgt für eine langsamere Wärmeabgabe. Der 70 Kg schwere Speckstein ist nicht nur schön anzusehen, er hat auch eine einzigartige Wärmespeicherfunktion. Die Steine nehmen Wärme auf, wenn der Ofen in Betrieb ist, und geben sie lange nach dem Erlöschen des Feuers langsam wieder an den Raum ab. Auf diese Weise wird die Wärmeabgabe als gleichmäßiger und weicher empfunden. Die vom Ofen ausgestrahlte Wärmemenge ist die gleiche. Sie wird nur über einen längeren Zeitraum verteilt.

| | |
|-------------------------------|----------|
| Energieeffizienzklasse | A* |
| Nennleistung in kW | 6 |
| Wärmeleistungsbereich in kW | 3 - 8 |
| Wirkungsgrad in % | 82 |
| Erwärmt Anzahl m ² | 30 - 140 |



TT10S



TT10G

TT10G

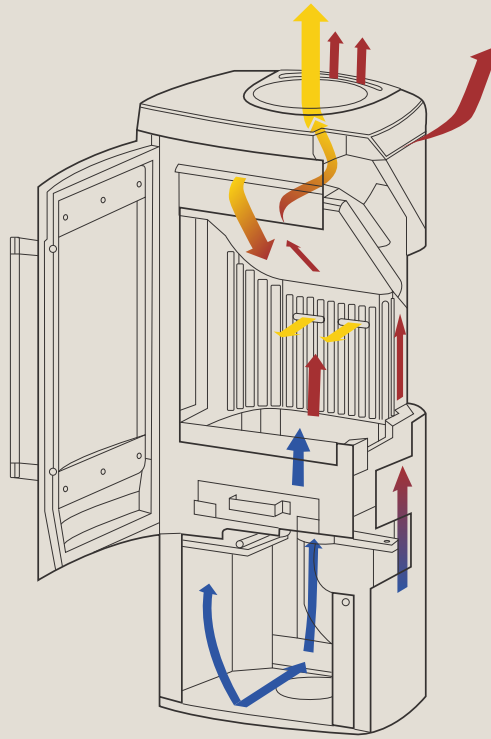
Wenn Sie vom Glühen des Feuers und den beruhigenden Flammenspielen nicht genug bekommen können, wird der TT10G Ihren Wünschen bestmöglich gerecht. Sie können das Feuer aus verschiedenen Blickwinkeln genießen und das Gefühl haben, um das Feuer herum zu sitzen. Der Ofen lässt sich einfach mit einem Regulierungsgriff bedienen, der sich direkt unter der Tür befindet.

| | |
|-------------------------------|----------|
| Energieeffizienzklasse | A* |
| Nennleistung in kW | 6 |
| Wärmeleistungsbereich in kW | 3 - 8 |
| Wirkungsgrad in % | 82 |
| Erwärmt Anzahl m ² | 30 - 140 |





TT10S



LUFTDURCHSTRÖMUNG

Die meisten TermaTech Kaminöfen sind Konvektionsöfen. Das bedeutet, dass es eine innere und eine äußere Ummantelung gibt. Die Luft zwischen den beiden Ummantelungen wird schnell erwärmt, steigt nach oben und wird schneller im ganzen Raum verteilt. Der Ofen zieht unten kühle Luft ein, erwärmt sie und sendet sie oben hinaus.

Der Unterschied zwischen einem gut funktionierenden Konvektionsofen und einem Strahlungsofen besteht darin, dass man bei einem Konvektionsofen eine bessere und gleichmäßigere Wärmeverteilung im Raum erlebt.

Der Konvektionsofen ist außerdem an den Oberflächen weniger heiß.

ERZIELEN SIE EINE NATÜRLICHE WÄRMESPEICHERUNG MIT SPECKSTEINEN

Vor ca. 2,7 Milliarden Jahren wurde die primär aus Talk, der in unserem Untergrund geschaffen wurde, bestehende Mineral-Steinsorte Speckstein geschaffen. Talk speichert Wärme und gibt sie auf eine völlig exzeptionelle Art und Weise wieder ab und macht den Speckstein deshalb in Kombination mit Kaminöfen zu einem wertvollen Material.

Speckstein speichert die Wärme vom Kaminofen, so dass er sie lange Zeit, nachdem die letzte Glut ausgegangen ist, wieder abgibt. Die Wärme des Kamins bleibt deshalb über einen sehr viel längeren Zeitraum erhalten, sie ist kontinuierlicher und fühlt sich im Verhältnis zu einem normalen Konvektions- oder Strahlungsöfen angenehmer an.

Die Menge des Specksteins bestimmt, wie viel Wärme gespeichert werden kann. Je mehr Speckstein bei der Verkleidung des Ofens benutzt wurde, desto mehr Wärme wird gespeichert und wieder abgegeben.

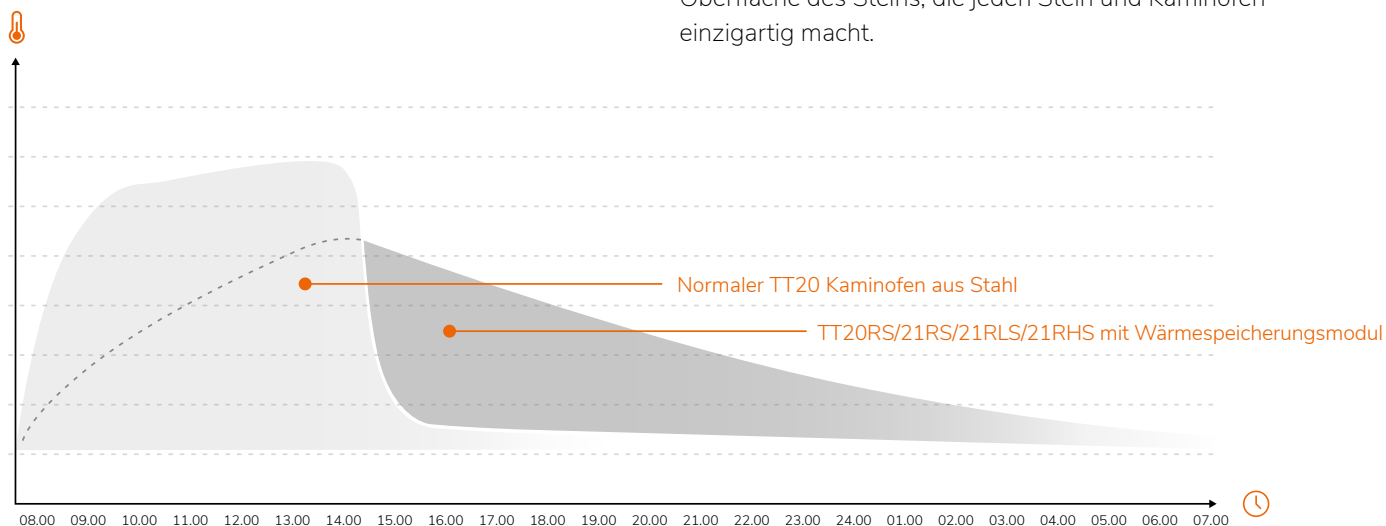
Vom Untergrund zur Verkleidung

Der Speckstein wird in "Rio das Velhas" in Brasilien abgebaut. Hier wird der Stein in großen Blöcken ausgeschnitten und aus dem Untergrund abgebaut. Nach der Bearbeitung wird der Speckstein mit Wasser/ Diamanten poliert und wird somit zu einem einzigartigen Stein.

Das Polieren hebt die Farben, Linien und Adern des Steines hervor, verleiht ihm eine seidenglatte Oberfläche und verbessert dadurch die Widerstandsfähigkeit des Steines gegenüber Schmutz.

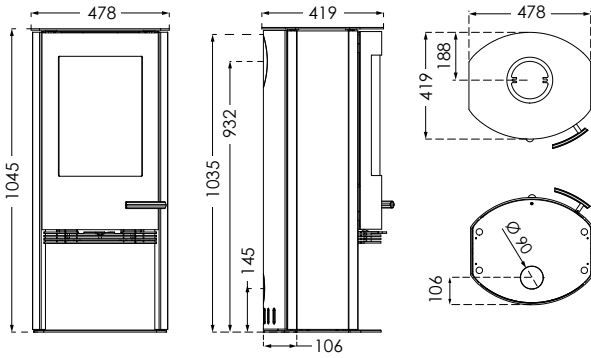
Im Gegensatz zu anderen Steinarten verfügt Speckstein über eine weiche und lebende Oberfläche. Sie ermöglicht eine Instandhaltung des Materials, falls es zu Kratzern und Schrammen kommen sollte. Auf www.termatech.com finden Sie eine Anleitung für die Wartung und Reparatur von Speckstein, damit Sie das einzigartige Erscheinungsbild bewahren können.

Da Speckstein ein Naturmaterial ist, besteht eine natürlich vorkommende Variation in der Struktur und Oberfläche des Steins, die jeden Stein und Kaminofen einzigartig macht.



TT20 / TT21 SERIE TECHNISCHE SPEZIFIKATIONEN

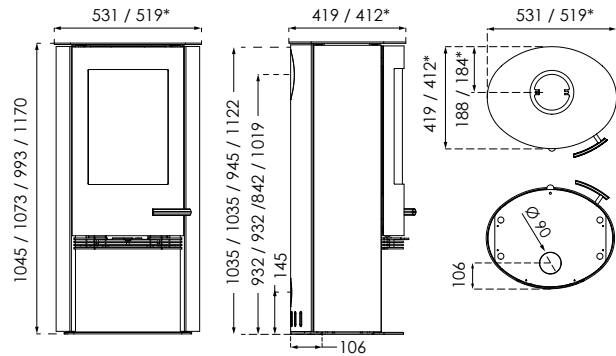
TT20



Brennkammer B / T: 340 / 271 Gewicht in kg: 116

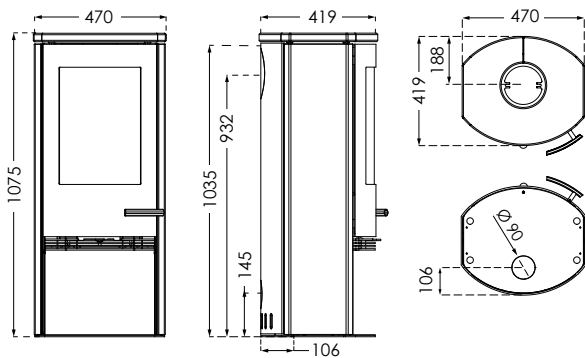
TT20R / TT21R / TT21RL / TT21RH

*Gilt für TT21R / TT21RL / TT21RH



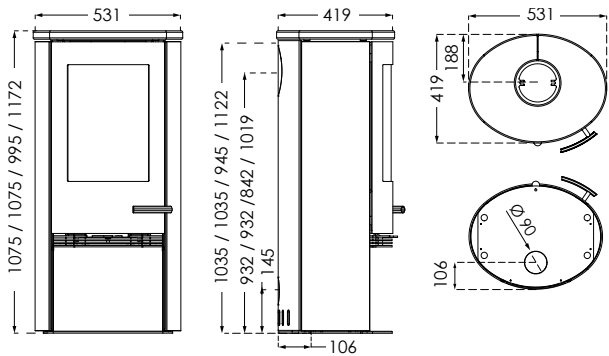
Brennkammer B / T: 340 / 271 Gewicht in kg: 118 / 120 / 119 / 129

TT20S



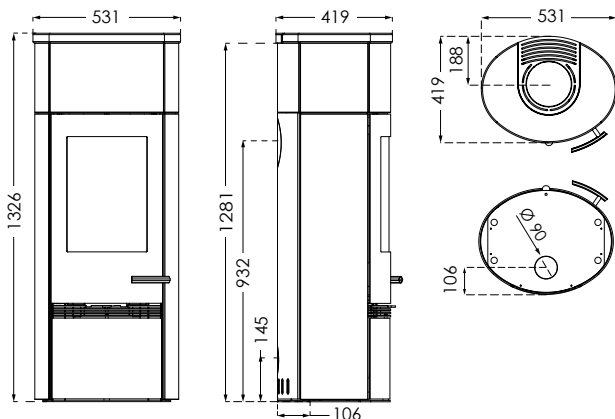
Brennkammer B / T: 340 / 271 Gewicht in kg: 154

TT20RS / TT21RS / TT21RLS / TT21RHS



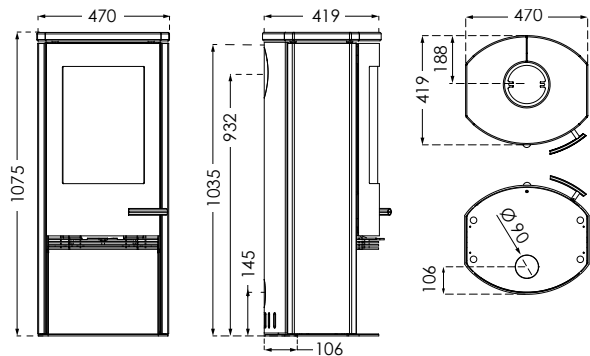
Brennkammer B / T: 340 / 271 Gewicht in kg: 173 / 176 / 170 / 185
Sockelstein: +30 kg

TT20RS / TT21RS + Wärmespeicherungsmodul + Sockelstein



Brennkammer B / T: 340 / 271 Gewicht in kg: 302 / 305

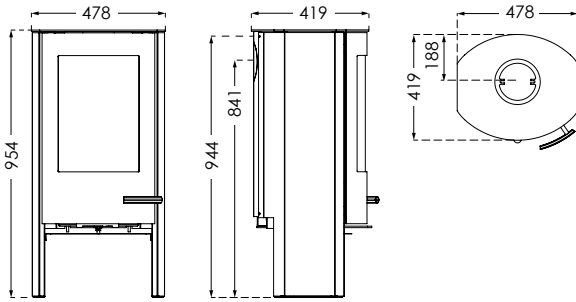
TT20SA / TT21SA



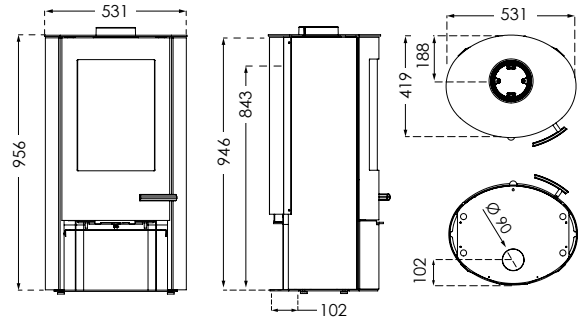
Brennkammer B / T: 340 / 271 Gewicht in kg: 139 / 141

TT20BAZIC

TT20BAZIC R



Brennkammer B / T: 340 / 271 Gewicht in kg: 102



Brennkammer B / T: 340 / 271 Gewicht in kg: 110

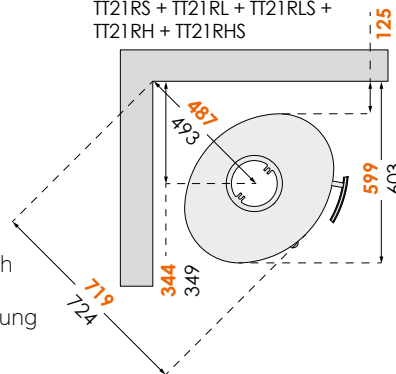
NICHT GEDÄMMTE ROHRE

TT20 / TT21 SERIE

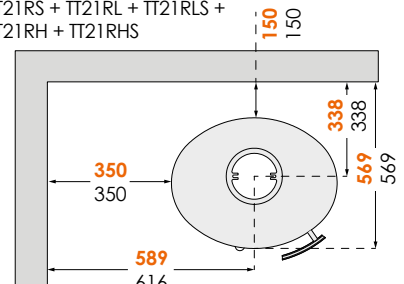
| | |
|-------------------------------|----------------------|
| Energieeffizienzklasse | A⁺ |
| Nennleistung in kW | 5 |
| Wärmeleistungsbereich in kW | 3 - 7 |
| Wirkungsgrad in % | 83,4 |
| Erwärmt Anzahl m ² | 30 - 120 |

Um auf lackierten und behandelten Oberflächen Verfärbungen zu vermeiden, empfiehlt TermaTech denselben Abstand zu brennbaren und nicht brennbaren Materialien. Dieser Abstand steigert ebenfalls die Konvektion um den Ofen herum und erleichtert gleichzeitig das Säubern.
Bitte beachten: Alle Abstandsmaße gelten ausschließlich für den Abstand des Ofens zu brennbaren Materialien. Die geltenden nationalen Vorschriften über die Verwendung von Rauchrohren und deren Abstände zu brennbaren Materialien sind dabei also nicht berücksichtigt.

TT20 + TT20S + TT20BAZIC + TT20SA + TT21SA + TT20R + TT20RS + TT20BAZIC R + TT21R + TT21RS + TT21RL + TT21RLS + TT21RH + TT21RHS



TT20 + TT20S + TT20BAZIC + TT20SA + TT21SA + TT20R + TT20RS + TT20BAZIC R + TT21R + TT21RS + TT21RL + TT21RLS + TT21RH + TT21RHS



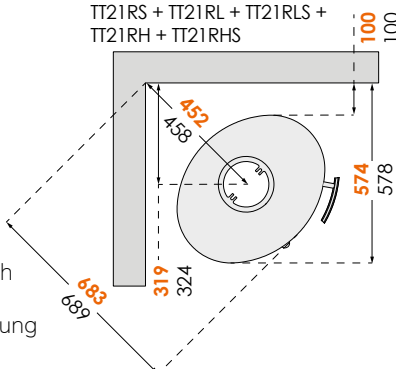
HALB GEDÄMMTE ROHRE

TT20 / TT21 SERIE

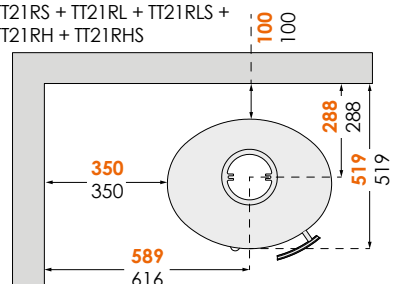
| | |
|-------------------------------|----------------------|
| Energieeffizienzklasse | A⁺ |
| Nennleistung in kW | 5 |
| Wärmeleistungsbereich in kW | 3 - 7 |
| Wirkungsgrad in % | 83,4 |
| Erwärmt Anzahl m ² | 30 - 120 |

Um auf lackierten und behandelten Oberflächen Verfärbungen zu vermeiden, empfiehlt TermaTech denselben Abstand zu brennbaren und nicht brennbaren Materialien. Dieser Abstand steigert ebenfalls die Konvektion um den Ofen herum und erleichtert gleichzeitig das Säubern.
Bitte beachten: Alle Abstandsmaße gelten ausschließlich für den Abstand des Ofens zu brennbaren Materialien. Die geltenden nationalen Vorschriften über die Verwendung von Rauchrohren und deren Abstände zu brennbaren Materialien sind dabei also nicht berücksichtigt.

TT20 + TT20S + TT20BAZIC + TT20SA + TT21SA + TT20R + TT20RS + TT20BAZIC R + TT21R + TT21RS + TT21RL + TT21RLS + TT21RH + TT21RHS

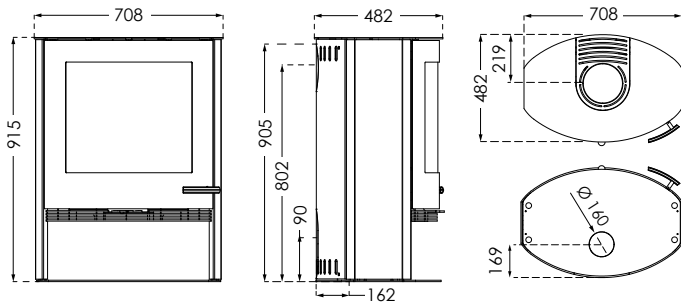


TT20 + TT20S + TT20BAZIC + TT20SA + TT21SA + TT20R + TT20RS + TT20BAZIC R + TT21R + TT21RS + TT21RL + TT21RLS + TT21RH + TT21RHS



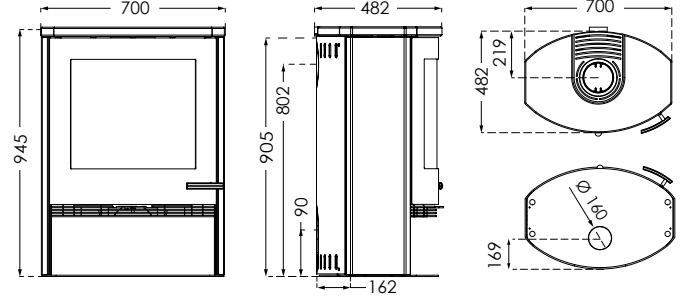
TT22 SERIE TECHNISCHE SPEZIFIKATIONEN

TT22



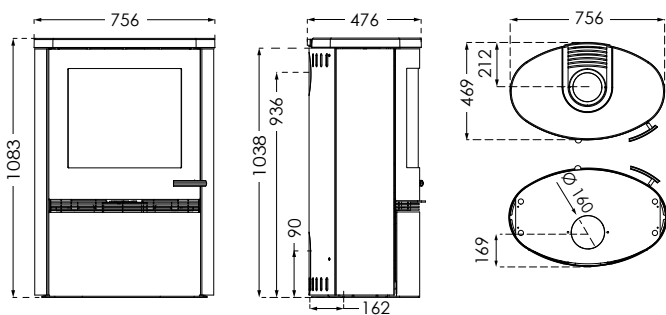
Brennkammer B / T: 570 / 300 Gewicht in kg: 168

TT22S



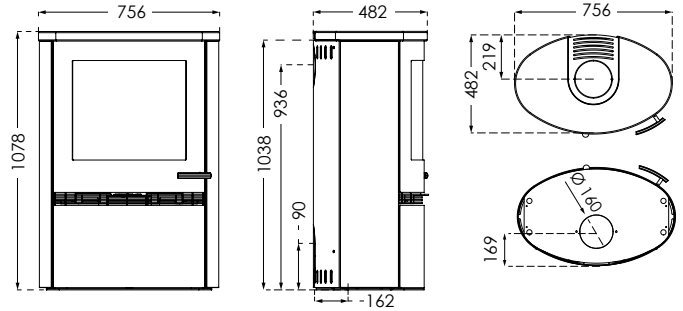
Brennkammer B / T: 570 / 300 Gewicht in kg: 202

TT22H



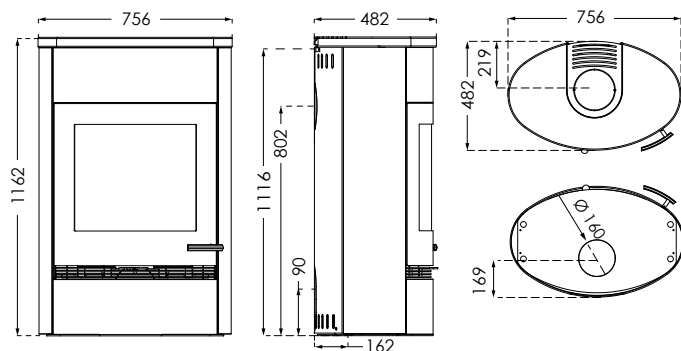
Brennkammer B / T: 570 / 300 Gewicht in kg: 194

TT22HS



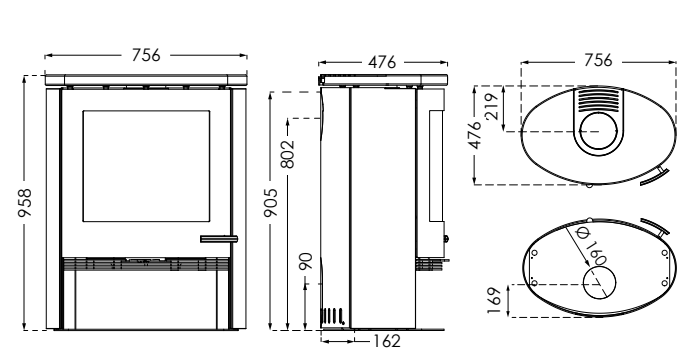
Brennkammer B / T: 570 / 300 Gewicht in kg: 251

TT22HST



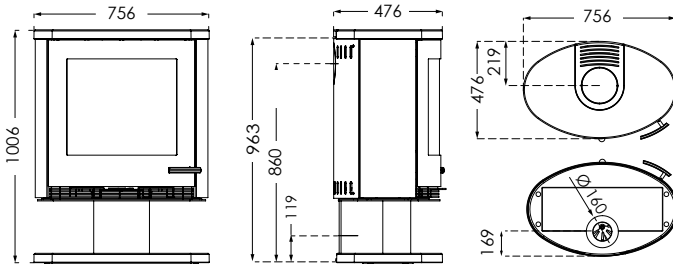
Brennkammer B / T: 570 / 300 Gewicht in kg: 322

TT22R



Brennkammer B / T: 570 / 300 Gewicht in kg: 168

TT22RP/TT22RPS



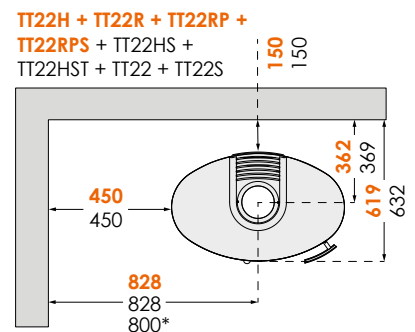
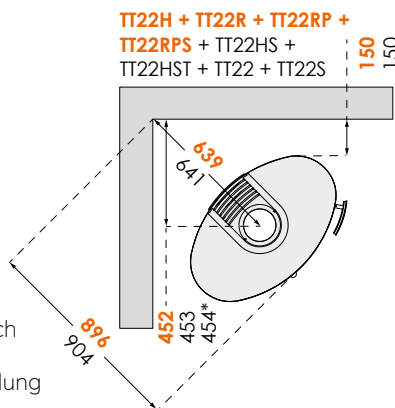
Brennkammer B / T: 570 / 300 Gewicht in kg: 205/282

NICHT GEDÄMMTE ROHRE

TT22 SERIE

| | |
|-------------------------------|----------------------|
| Energieeffizienzklasse | A⁺ |
| Nennleistung in kW | 7,5 |
| Wärmeleistungsbereich in kW | 5 - 10 |
| Wirkungsgrad in % | 82 |
| Erwärmt Anzahl m ² | 40 - 160 |

Um auf lackierten und behandelten Oberflächen Verfärbungen zu vermeiden, empfiehlt TermaTech denselben Abstand zu brennbaren und nicht brennbaren Materialien. Dieser Abstand steigert ebenfalls die Konvektion um den Ofen herum und erleichtert gleichzeitig das Säubern.
Bitte beachten: Alle Abstandsmaße gelten ausschließlich für den Abstand des Ofens zu brennbaren Materialien. Die geltenden nationalen Vorschriften über die Verwendung von Rauchrohren und deren Abstände zu brennbaren Materialien sind dabei also nicht berücksichtigt.



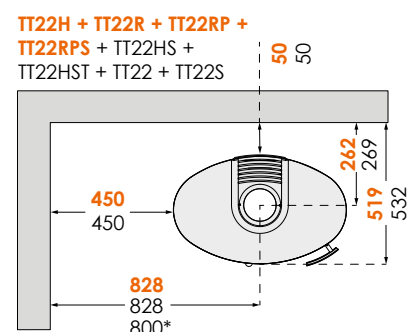
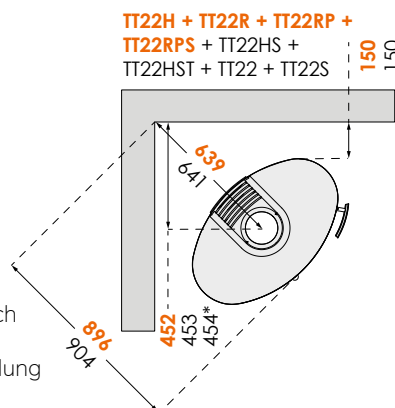
*Gilt für TT22 + TT22S

HALB GEDÄMMTE ROHRE

TT22 SERIE

| | |
|-------------------------------|----------------------|
| Energieeffizienzklasse | A⁺ |
| Nennleistung in kW | 7,5 |
| Wärmeleistungsbereich in kW | 5 - 10 |
| Wirkungsgrad in % | 82 |
| Erwärmt Anzahl m ² | 40 - 160 |

Um auf lackierten und behandelten Oberflächen Verfärbungen zu vermeiden, empfiehlt TermaTech denselben Abstand zu brennbaren und nicht brennbaren Materialien. Dieser Abstand steigert ebenfalls die Konvektion um den Ofen herum und erleichtert gleichzeitig das Säubern.
Bitte beachten: Alle Abstandsmaße gelten ausschließlich für den Abstand des Ofens zu brennbaren Materialien. Die geltenden nationalen Vorschriften über die Verwendung von Rauchrohren und deren Abstände zu brennbaren Materialien sind dabei also nicht berücksichtigt.



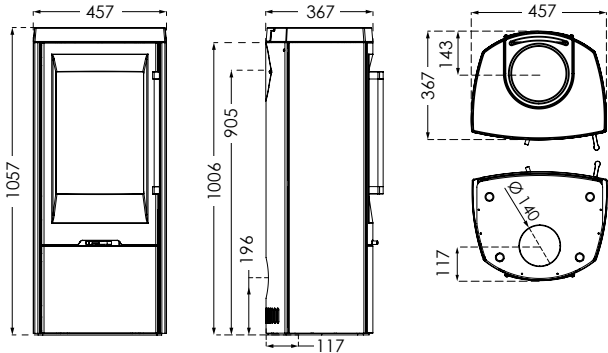
*Gilt für TT22 + TT22S

Achtung! Alle Höhenmaße verstehen sich ohne verstellbare Füße.

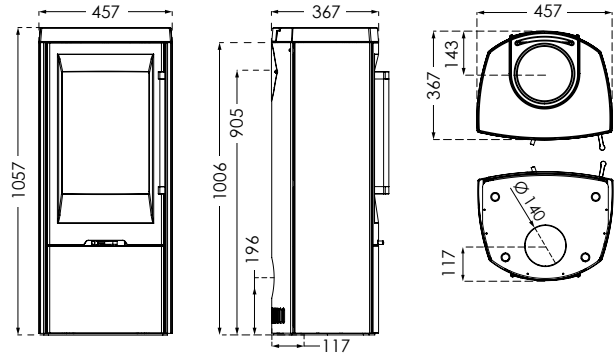
TT30 SERIE TECHNISCHE SPEZIFIKATIONEN

TT30

TT30S



Brennkammer B / T: 320 / 236 Gewicht in kg: 128



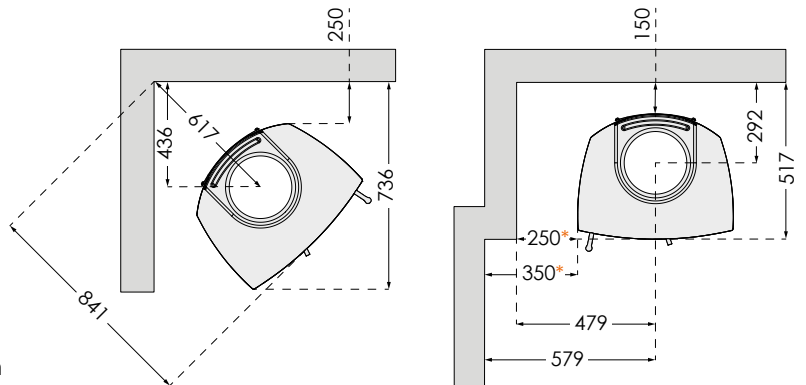
Brennkammer B / T: 320 / 236 Gewicht in kg: 155

NICHT GEDÄMMTE ROHRE

TT30 / TT30S

| | |
|-------------------------------|-----------|
| Energieeffizienzklasse | A* |
| Nennleistung in kW | 5 |
| Wärmeleistungsbereich in kW | 3 - 7 |
| Wirkungsgrad in % | 81 |
| Erwärmt Anzahl m ² | 30 - 120 |

Um auf lackierten und behandelten Oberflächen Verfärbungen zu vermeiden, empfiehlt TermaTech denselben Abstand zu brennbaren und nicht brennbaren Materialien. Dieser Abstand steigert ebenfalls die Konvektion um den Ofen herum und erleichtert gleichzeitig das Säubern.
Bitte beachten: Alle Abstandsmaße gelten ausschließlich für den Abstand des Ofens zu brennbaren Materialien. Die geltenden nationalen Vorschriften über die Verwendung von Rauchrohren und deren Abstände zu brennbaren Materialien sind dabei also nicht berücksichtigt.



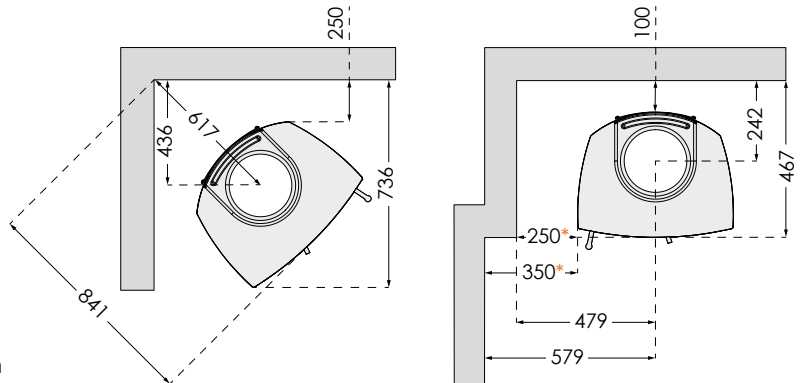
* Der Abstand von der Seitenwand bis zur Stirnseite des Kamins hat min. 250 mm zu betragen, danach min. 350 mm.

HALB GEDÄMMTE ROHRE

TT30 / TT30S

| | |
|-------------------------------|-----------|
| Energieeffizienzklasse | A* |
| Nennleistung in kW | 5 |
| Wärmeleistungsbereich in kW | 3 - 7 |
| Wirkungsgrad in % | 81 |
| Erwärmt Anzahl m ² | 30 - 120 |

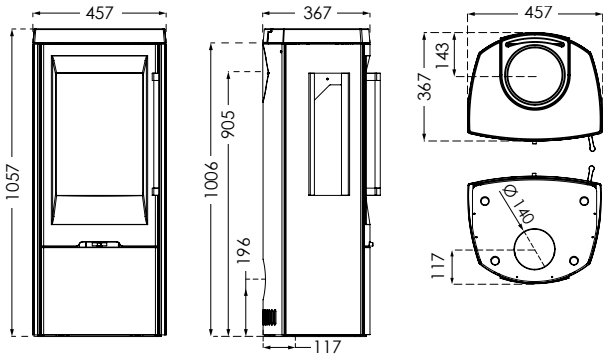
Um auf lackierten und behandelten Oberflächen Verfärbungen zu vermeiden, empfiehlt TermaTech denselben Abstand zu brennbaren und nicht brennbaren Materialien. Dieser Abstand steigert ebenfalls die Konvektion um den Ofen herum und erleichtert gleichzeitig das Säubern.
Bitte beachten: Alle Abstandsmaße gelten ausschließlich für den Abstand des Ofens zu brennbaren Materialien. Die geltenden nationalen Vorschriften über die Verwendung von Rauchrohren und deren Abstände zu brennbaren Materialien sind dabei also nicht berücksichtigt.



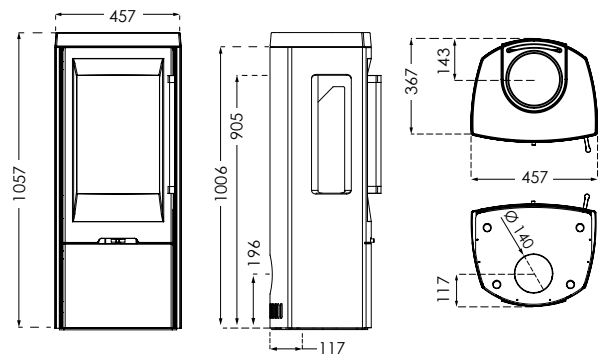
* Der Abstand von der Seitenwand bis zur Stirnseite des Kamins hat min. 250 mm zu betragen, danach min. 350 mm.

TT30G

TT30GS



Brennkammer B / T: 320 / 236 Gewicht in kg: 126



Brennkammer B / T: 320 / 236 Gewicht in kg: 153

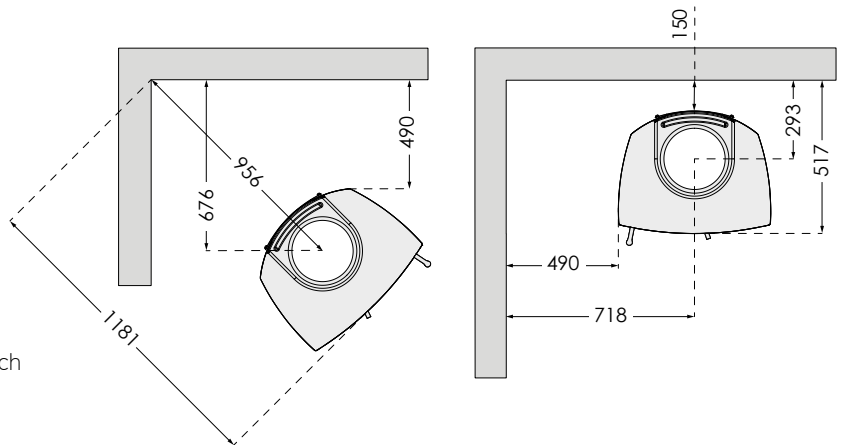
NICHT GEDÄMMTE ROHRE

TT30G / TT30GS

| | |
|-------------------------------|-----------|
| Energieeffizienzklasse | A* |
| Nennleistung in kW | 5 |
| Wärmeleistungsbereich in kW | 3 - 7 |
| Wirkungsgrad in % | 81 |
| Erwärmt Anzahl m ² | 30 - 120 |

Um auf lackierten und behandelten Oberflächen Verfärbungen zu vermeiden, empfiehlt TermaTech denselben Abstand zu brennbaren und nicht brennbaren Materialien. Dieser Abstand steigert ebenfalls die Konvektion um den Ofen herum und erleichtert gleichzeitig das Säubern.

Bitte beachten: Alle Abstandsmaße gelten ausschließlich für den Abstand des Ofens zu brennbaren Materialien. Die geltenden nationalen Vorschriften über die Verwendung von Rauchrohren und deren Abstände zu brennbaren Materialien sind dabei also nicht berücksichtigt.



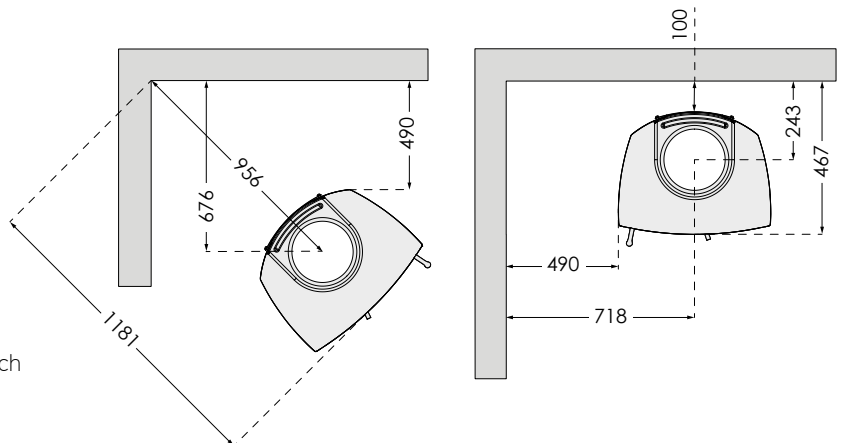
HALB GEDÄMMTE ROHRE

TT30G / TT30GS

| | |
|-------------------------------|-----------|
| Energieeffizienzklasse | A* |
| Nennleistung in kW | 5 |
| Wärmeleistungsbereich in kW | 3 - 7 |
| Wirkungsgrad in % | 81 |
| Erwärmt Anzahl m ² | 30 - 120 |

Um auf lackierten und behandelten Oberflächen Verfärbungen zu vermeiden, empfiehlt TermaTech denselben Abstand zu brennbaren und nicht brennbaren Materialien. Dieser Abstand steigert ebenfalls die Konvektion um den Ofen herum und erleichtert gleichzeitig das Säubern.

Bitte beachten: Alle Abstandsmaße gelten ausschließlich für den Abstand des Ofens zu brennbaren Materialien. Die geltenden nationalen Vorschriften über die Verwendung von Rauchrohren und deren Abstände zu brennbaren Materialien sind dabei also nicht berücksichtigt.

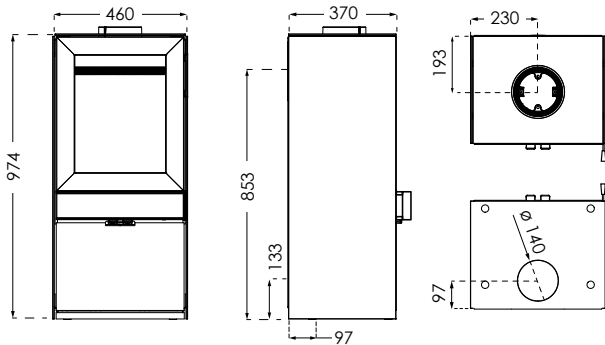


Achtung! Alle Höhenmaße verstehen sich ohne verstellbare Füße.

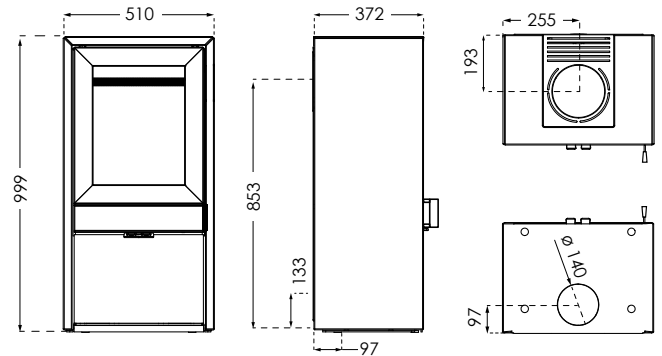
TT60 SERIE TECHNISCHE SPEZIFIKATIONEN

TT60

TT60S



Brennkammer B / T: 380 / 260 Gewicht in kg: 143



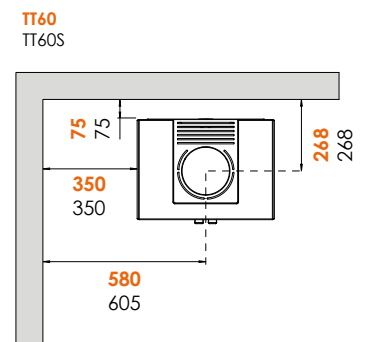
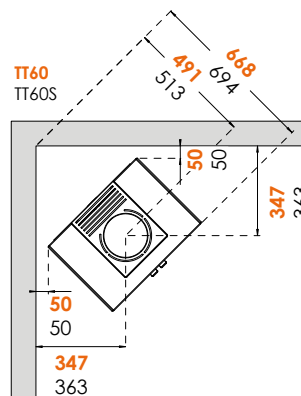
Brennkammer B / T: 380 / 260 Gewicht in kg: 178

NICHT GEDÄMMTE ROHRE

TT60 / TT60S / TT60W

| | |
|-------------------------------|-----------|
| Energieeffizienzklasse | A* |
| Nennleistung in kW | 6 |
| Wärmeleistungsbereich in kW | 4 - 8 |
| Wirkungsgrad in % | 83 |
| Erwärmt Anzahl m ² | 30 - 120 |

Um auf lackierten und behandelten Oberflächen Verfärbungen zu vermeiden, empfiehlt TermaTech denselben Abstand zu brennbaren und nicht brennbaren Materialien. Dieser Abstand steigert ebenfalls die Konvektion um den Ofen herum und erleichtert gleichzeitig das Säubern.
Bitte beachten: Alle Abstandsmaße gelten ausschließlich für den Abstand des Ofens zu brennbaren Materialien. Die geltenden nationalen Vorschriften über die Verwendung von Rauchrohren und deren Abstände zu brennbaren Materialien sind dabei also nicht berücksichtigt.

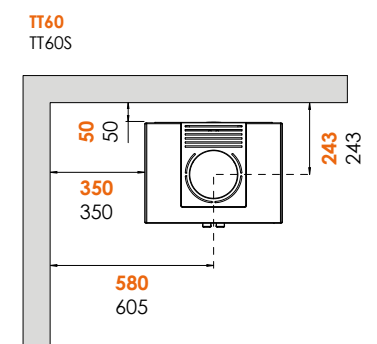
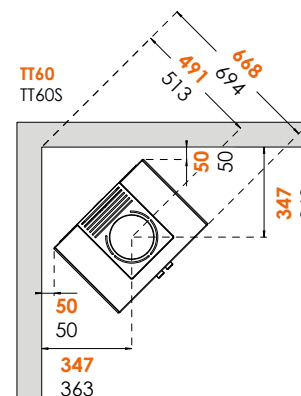


HALB GEDÄMMTE ROHRE

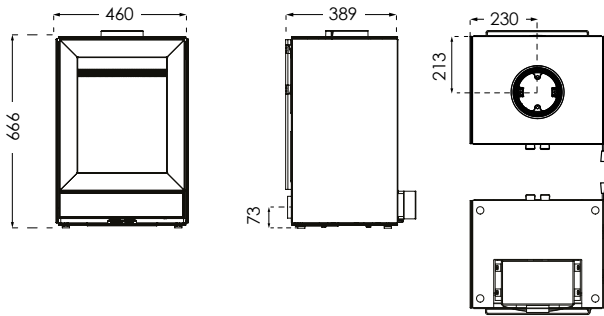
TT60 / TT60S / TT60W

| | |
|-------------------------------|-----------|
| Energieeffizienzklasse | A* |
| Nennleistung in kW | 6 |
| Wärmeleistungsbereich in kW | 4 - 8 |
| Wirkungsgrad in % | 83 |
| Erwärmt Anzahl m ² | 30 - 120 |

Um auf lackierten und behandelten Oberflächen Verfärbungen zu vermeiden, empfiehlt TermaTech denselben Abstand zu brennbaren und nicht brennbaren Materialien. Dieser Abstand steigert ebenfalls die Konvektion um den Ofen herum und erleichtert gleichzeitig das Säubern.
Bitte beachten: Alle Abstandsmaße gelten ausschließlich für den Abstand des Ofens zu brennbaren Materialien. Die geltenden nationalen Vorschriften über die Verwendung von Rauchrohren und deren Abstände zu brennbaren Materialien sind dabei also nicht berücksichtigt.



TT60W

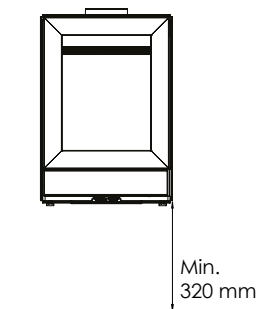


Brennkammer B / T: 380 / 260 Gewicht in kg: 116

MONTAGE

TT60W

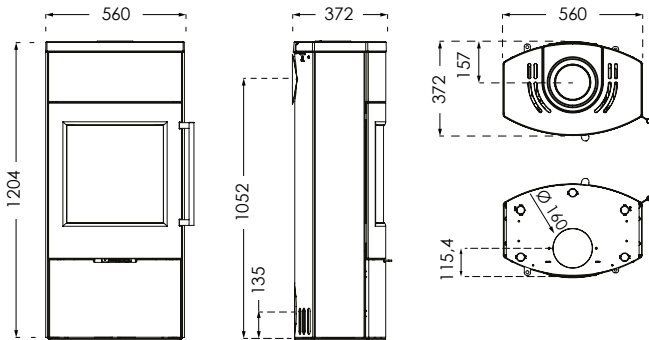
Der TT60W ist für die Montage an einer nicht brennbaren Wand vorgesehen. Wenn die Bodenbeläge brennbar sind, muss der Ofen mindestens 320 mm über dem Boden angebracht werden. Sprechen Sie mit Ihrem Händler und eventuell Ihrem Schornsteinfeger, um eine optimale und feuersichere Montagelösung zu finden. Die Abstände zu brennbaren Materialien sind ansonsten gleich wie beim TT60, siehe vorige Seite.



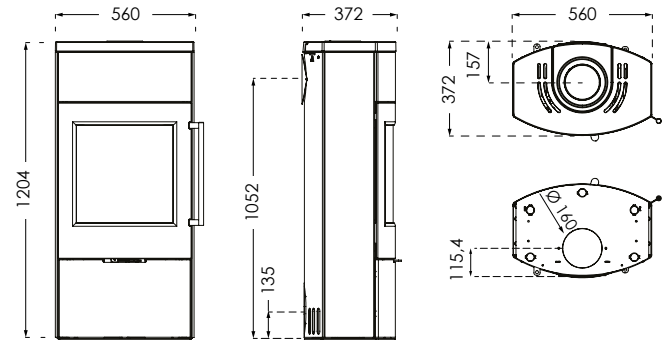
TT80 SERIE TECHNISCHE SPEZIFIKATIONEN

TT80

TT80S



Brennkammer B / T: 420 / 210 Gewicht in kg: 185



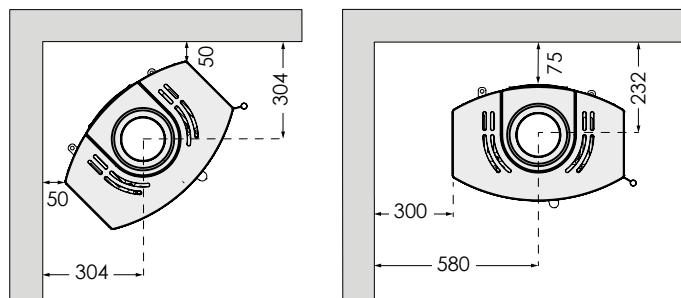
Brennkammer B / T: 420 / 210 Gewicht in kg: 241

NICHT GEDÄMMTE ROHRE

TT80 / TT80S

| | |
|-------------------------------|-----------|
| Energieeffizienzklasse | A* |
| Nennleistung in kW | 5,5 |
| Wärmeleistungsbereich in kW | 3 - 7 |
| Wirkungsgrad in % | 81 |
| Erwärmt Anzahl m ² | 30 - 120 |

Um auf lackierten und behandelten Oberflächen Verfärbungen zu vermeiden, empfiehlt TermaTech denselben Abstand zu brennbaren und nicht brennbaren Materialien. Dieser Abstand steigert ebenfalls die Konvektion um den Ofen herum und erleichtert gleichzeitig das Säubern.
Bitte beachten: Alle Abstandsmaße gelten ausschließlich für den Abstand des Ofens zu brennbaren Materialien.
Die geltenden nationalen Vorschriften über die Verwendung von Rauchrohren und deren Abstände zu brennbaren Materialien sind dabei also nicht berücksichtigt.

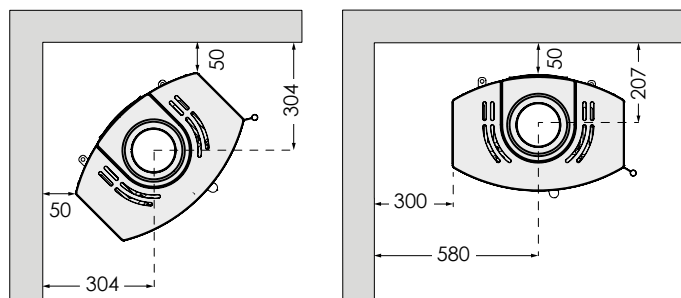


HALB GEDÄMMTE ROHRE

TT80 / TT80S

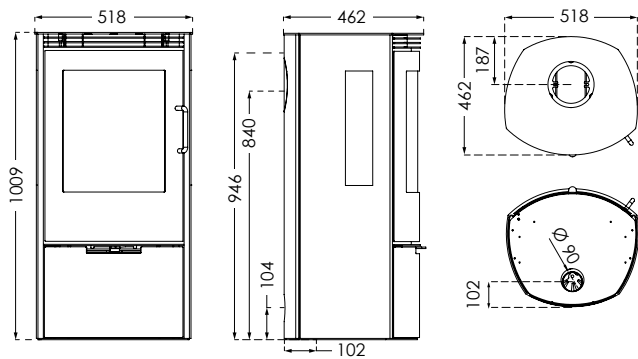
| | |
|-------------------------------|-----------|
| Energieeffizienzklasse | A* |
| Nennleistung in kW | 5,5 |
| Wärmeleistungsbereich in kW | 3 - 7 |
| Wirkungsgrad in % | 81 |
| Erwärmt Anzahl m ² | 30 - 120 |

Um auf lackierten und behandelten Oberflächen Verfärbungen zu vermeiden, empfiehlt TermaTech denselben Abstand zu brennbaren und nicht brennbaren Materialien. Dieser Abstand steigert ebenfalls die Konvektion um den Ofen herum und erleichtert gleichzeitig das Säubern.
Bitte beachten: Alle Abstandsmaße gelten ausschließlich für den Abstand des Ofens zu brennbaren Materialien.
Die geltenden nationalen Vorschriften über die Verwendung von Rauchrohren und deren Abstände zu brennbaren Materialien sind dabei also nicht berücksichtigt.



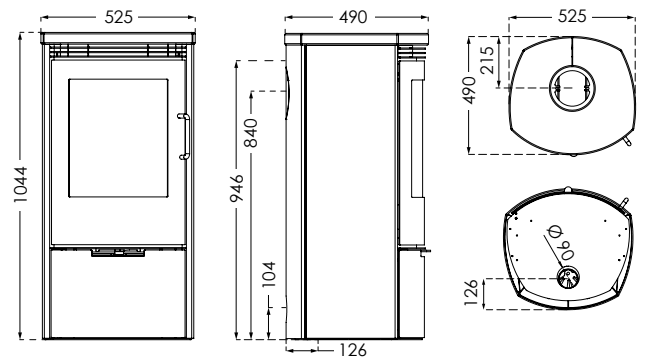
TT10 SERIE TECHNISCHE SPEZIFIKATIONEN

TT10 / TT10G



Brennkammer B / T: 340 / 309 Gewicht in kg: 116

TT10S



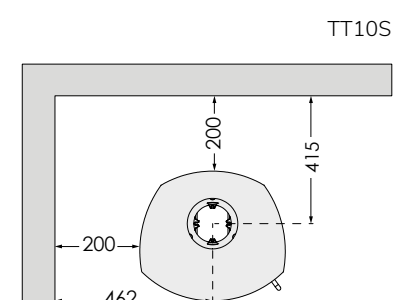
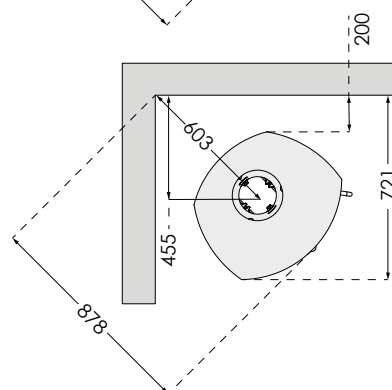
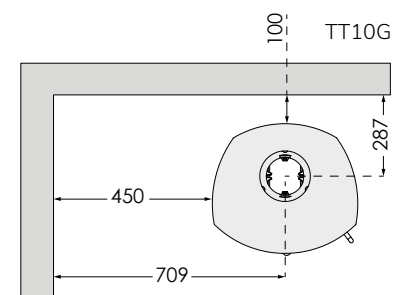
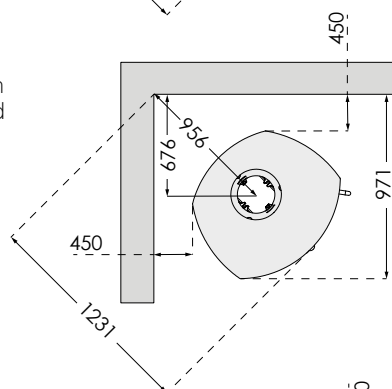
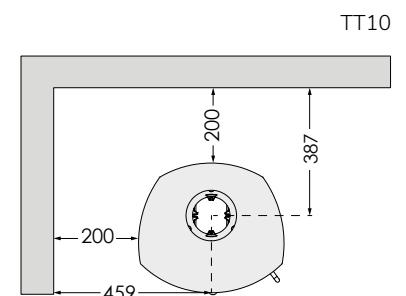
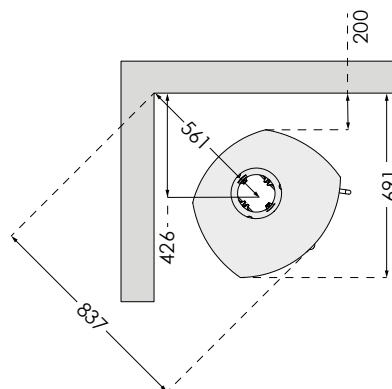
Brennkammer B / T: 340 / 309 Gewicht in kg: 190

NICHT GEDÄMMTE + HALB GEDÄMMTE ROHRE

TT10 / TT10G / TT10S

| | |
|-------------------------------|-----------|
| Energieeffizienzklasse | A* |
| Nennleistung in kW | 6 |
| Wärmeleistungsbereich in kW | 3 - 8 |
| Wirkungsgrad in % | 82 |
| Erwärmt Anzahl m ² | 30 - 140 |

Um auf lackierten und behandelten Oberflächen Verfärbungen zu vermeiden, empfiehlt TermaTech denselben Abstand zu brennbaren und nicht brennbaren Materialien. Dieser Abstand steigert ebenfalls die Konvektion um den Ofen herum und erleichtert gleichzeitig das Säubern.
Bitte beachten: Alle Abstandsmaße gelten ausschließlich für den Abstand des Ofens zu brennbaren Materialien. Die geltenden nationalen Vorschriften über die Verwendung von Rauchrohren und deren Abstände zu brennbaren Materialien sind dabei also nicht berücksichtigt.





ALLGEMEINE ANGABEN ZU DEN TT-MODELLEN

MITGLIED BEI:

- 5 Jahre Garantie*
- Von anerkannten europäischen Prüfinstituten erprobt und zugelassen
- Effizient und von hoher handwerklicher Qualität
- Im Hinblick auf eine einfache und fehlerfreie Bedienung konstruiert
- Für ein Mindestmaß an Wartung und einen einfachen Austausch von Verschleißteilen konstruiert
- Konvektionsöfen, die eine bessere Verteilung der Wärme gewährleisten. Erwärmen zwischen 30 und 160 m²
- Mit einer funktionstüchtigen Scheibenspülung ausgestattet, die die Scheibe sauber hält
- In der Fronttür und am Boden der Brennkammer mit gusseisernem Rahmen ausgestattet
- Verfügt über Edelstahlgriffe an der Fronttür
- In den Farben Grau oder Schwarz Metallic lieferbar
- Kann nach hinten oder nach oben angeschlossen werden
- Erhältlich bei Ihrem professionellen Fachhändler, der für die richtigen Ratschläge, die optimale Anleitung und eine ordnungsgemäße Montage sorgt

DAPO



Die oben genannten Eigenschaften setzen voraus, dass der Benutzer die Feuerungsanleitung befolgt und ausschließlich sauberes und trockenes Brennholz im Ofen verwendet.

Auf der TermaTech-Homepage finden Sie ganz leicht einen Händler in Ihrer Nähe. Ebenso finden Sie die Gebrauchsanweisung, das gesetzliche Prüfzertifikat und alle technischen Daten der Öfen.

Wir wünschen Ihnen und Ihrer Familie viele gemütliche und warme Stunden mit Ihrem neuen TermaTech-Kaminofen!

*Lesen Sie bitte unsere Bedingungen für „5 Jahre Garantie“ in unserer Montage- und Bedienungsanleitung oder auf www.termatech.com

ZULASSUNGEN UND UMWELT

Die TermaTech-Kaminöfen sind gemäß den strengsten Anforderungen in Europa zugelassen und erfüllen diese. Sie wurden u.a. von der Rhein Ruhr Feuerstätten Prüfstelle und dem Technologischen Institut zugelassen, die hinter der CE-Zulassung (EN13240) sowie hinter der österreichischen Norm 15A und der deutschen Norm DIN+ stehen.

Außerdem wurden die Öfen von SINTEF, einem norwegischen Prüfinstitut, und VKF, einem Schweizer Institut, geprüft und zugelassen. In England wurden alle Öfen von HETAS geprüft und zugelassen. TT20, TT21, TT22, TT30, TT60 und TT80 haben sogar eine Zulassung der DEFRA erhalten, die nur den saubersten Kaminöfen auf dem Markt erteilt wird.

Siehe technische Daten für nähere Angaben.



TEKNOLOGISK
INSTITUT





www.termatech.com